

Eurolux



VOX

LEKS GROUP

BG

Централен офис – Ботевград: тел.: 0723/68 830, бул. Цар Освободител 28
София: 02/963 33 20, 963 33 80, ж.к. Сухата река, бл. 49, **Пловдив:** тел.: 032/633 778, ул. Цар Асен 32
Варна: тел.: 052/504 634, бул. Вл. Варненчик 277, **Бургас:** тел.: 056/700 103, к-с Славейков 121, вх. А
Русе: тел.: 082/872 717, ул. Рила 40, **Плевен:** тел.: 0884 710 496, ул. Данаил Попов 4,
Благоевград: тел.: 073/832 782, к-с Парангалица,
Видин: тел.: 094/600 209, ул. Цар Александър II, к-с Съединение, бл. 12

SKOLEKS

MK

Скопије: 02/322 75 80, ул. Народен Фронт бр. 5, л. 7, **Кавадарци:** 043/412 551, ул. Шишка Б.Б,
Битола: 047/242 885, ул. Прилепска бр. 56, **Тетово:** 044/337 919, ул. Илинденска 157, л. 2
Струмица: 034/320 551, ул. Климент Охридски бр. 272

BEOLEKS

SRB

Novi Beograd: 011/ 31 33 598; 011/ 31 33 597; 011/ 31 33 264; 011/ 31 33 826
Bul. Arsenija čarnojevića 66

BG ИНСТРУКЦИИ ЗА ЕКСПЛОАТАЦИЈА

SRB UPUTSTVO ZA UPOTREBU

MK УПАТСТВО ЗА УПОТРЕБА

RU ИНСТРУКЦИЯ ПО ЭКСПЛУАТАЦИИ

EN MAINTENANCE INSTRUCTIONS

КУХНЕНСКИ СМЕСИТЕЛ

Инструкции за монтаж

1. ФУНКЦИЯ

Продуктът е предназначен за смесване, намаляване, спиране и регулиране количеството и температурата на водната струя.

2. СПЕСИФИКАЦИИ

Работно налягане на водата – 0,5 бара

Максимално налягане на водата – 10 бара

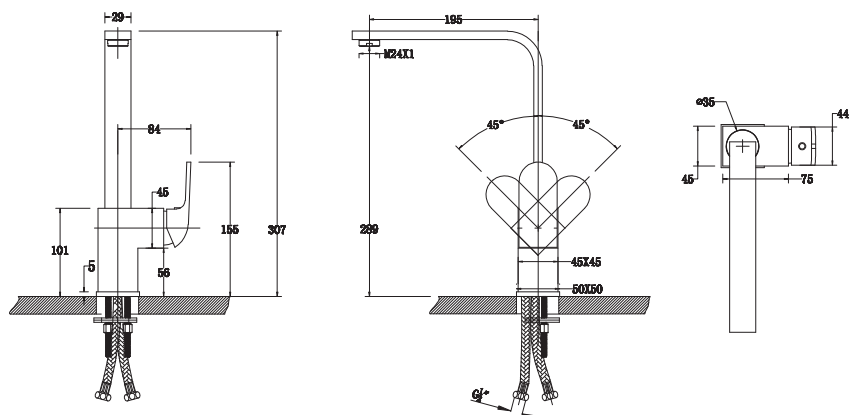
Оптимално налягане на водата – от 1 до 5 бара

За поддържане на минимален шум при общо налягане на водата над 5 бара, трябва да монтирате редуциращ вентил.

За нормална работа на смесителя при значително разлика в налягането на топлата и студената вода, препоръчваме монтаж на редуцир-вентил на скоростта.

3. МОНТАЖ

Монтажът трябва да се извърши от специалист. Препоръчително е инсталирането на филтри за пречистването на водата от механични замърсители с големина не повече от 100 микрона, а тръбите между филтъра и смесителя трябва да бъдат устойчиви на корозия (медни или пластмасови).



4. ГРИЖА И ПОДДРЪЖКА

За затягане на гайките с декоративно покритие и монтиране на смесителя, гаечните ключове трябва да се използват с меки гъби или меки подложки.

За запазване на повърхност с хромово покритие със силен блясък, почиствайте я периодично с гъбести продукти, напоени с препарати и почистващи материали само на сапунена основа.

Забранено е използването на почистващи материали, съдържащи киселина, основа, ацетон, амониев хлорид и абразивни почистващи агенти.

4 . CARE AND MAINTENANCE

To tighten the nuts with a decorative plating, mounting tap the keys should be used with soft sponges or pads.

To save a high-gloss chrome-plated surface, periodically wipe the surface with a sponge products with detergents and cleaning materials only on the basis of soap.

Prohibits the use of cleaners containing acid, lye, acetone, ammonium chloride and abrasive cleaning agents.

Periodically remove the aerator and clean it from potash, automatically indoor unit in a solution of vinegar.

Flush the water filter from pollution.

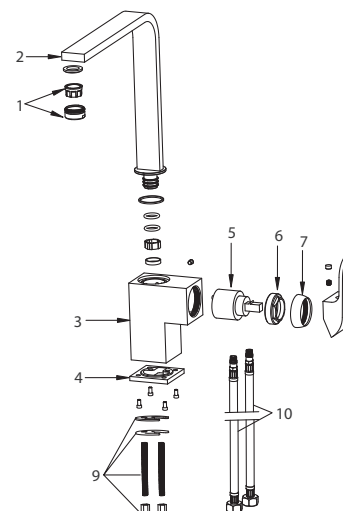
To avoid failure of the mixer, it is necessary to exclude the possibility of water freezing inside the mixer.

Attention! Using means which are not recommended for the purification of products, can cause damage to the surfaces of the mixer. In this case, the manufacturer is not responsible for damaged surfaces.

The manufacturer shouldn't take responsibility when:

- the users fail to follow the intallation instruction;
- the users use the product not for its functional purpose;
- the users use spare parts of another manufacturer;
- if the faucet was installed by unqualified person;
- if the faucet was wrongly used;
- if the defect appeared because of wrongly installed faucet;
- if the surface of the faucet and its spare parts were mechanically defected or scratched;
- if any of mechanical impurities has affected the inner of the faucet;
- if the faucet was delivered back to the seller not of the full configuration or without original packaging.

Shower heads, shower hose and spout are not included in the after sale guarantee.



No.	Name	Quantity
1	Aerator	1
2	Spout	1
3	Body	1
4	Base	1
5	Cartridge	1
6	Bonnect Nut	1
7	Cap	1
8	Handle	1
9	Fixing part	1
10	Inlet hose	1

Note: The manufacturer reserves the right to make design changes without impairing the quality and operational performance of the product.

Kitchen faucets

Installation instructions

1. FUNCTION

The product is intended for mixing, descent, stop and manage the quantity and temperature of the water flowing.

2 . SPECIFICATIONS

Operating water pressure - 0.5 bar.

Maximum water pressure - 10 bar.

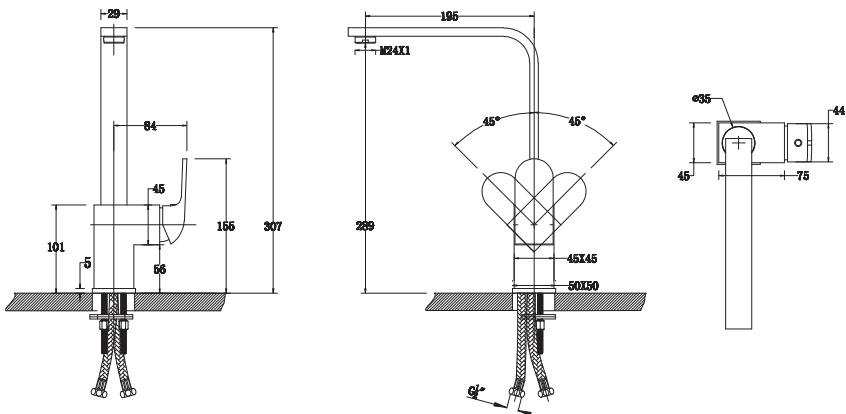
The optimum pressure of the water - from 1 to 5 bar.

To maintain the minimum noise at a total pressure of water flow over 5 bar, you must install a reducer.

For normal operation of the mixer with a significant difference in pressure hot and cold water, we recommend setting the speed reducer.

3 . INSTALLATION

Installation should be done by the expert. Recommended installation of water purification filters from mechanical impurities with a purity of not more than 100mikron and pipes between the filter and mixer should be non-corrosive (copper or plastic).



Периодично сваляйте аератора и го почиствайте от калциевия карбонат, а останалите вътрешни части потапяйте в разтвор от оцет.

Промийте водния филтър за премахване на замърсяванията.

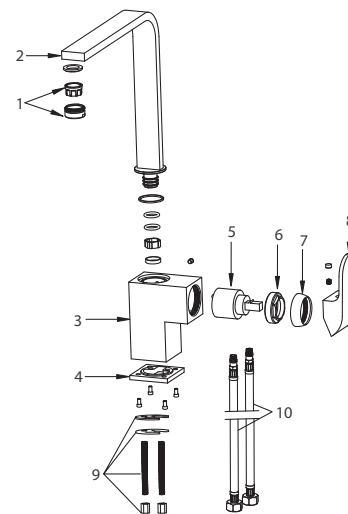
За предотвратяване повреда на смесителя, необходимо е да се изключи възможността от замръзване на вода вътре в смесителя.

Внимание! Използването на средства, които не се препоръчват за почистването на продуктите, може да предизвика увреждане на повърхностите на смесителя. В този случай, производителят не е отговорен за увредените повърхности.

Производителят няма да поема отговорност, когато:

- потребителите не спазват инструкцията за монтаж;
- потребителите използват продукта за цели, различни от неговото функционално предназначение;
- потребителите използват резервни части на друг производител;
- смесителят е бил монтиран от неквалифицирано лице;
- смесителят е неправилно използван;
- дефекта се е появил вследствие на напериливо монтиран смесител;
- повърхността на смесителя и неговите резервни части са механично увредени или надраскани;
- механични замърсители са увредили вътрешността на смесителя;
- слесителят е върнат на продавача в непълна конфигурация и без оригиналната му опаковка.

Слушалките на душа, гъвкавата връзка на душа и чучура не са включени в следпродажбената гаранция.



№	Наименование	Бр.
1	Аератор	1 к-т
2	Чучур	1
3	Корпус	1
4	Основа	1
5	Керамчина глава	1
6	Съединителна гайка	1
7	Капачка	1
8	Ръкохватка	1
9	Крепелжни елементи	1 к-т
10	Маркучи за захранване с вода	2

Забележка: Производителят запазва правото си да извършва промени в дизайна без влошаване на качеството и функционалните характеристики на продукта.

Kuhinjske slavine

Uputstva o postavljanju

1. FUNKCIJE

Ovaj prizvod je namenjen za mešanje, slivanje, zaustavljanje, održavanje količine i temperature protočne vode.

2. SPECIFIKACIJE

Radni pritisak vode – 0,5 bara.

Maksimalni pritisak vode: 10 bara.

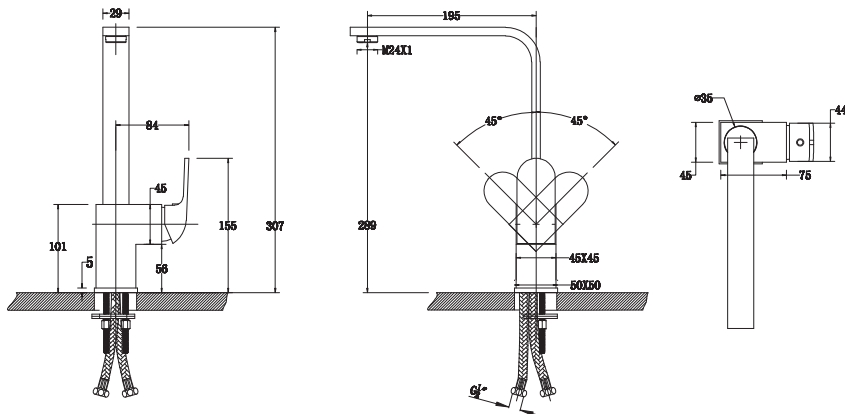
Optimalni pritisak vode: od 1 do 5 bara.

Za održavanje minimalne buke pri ukupnom pritisku protoka vode preko 5 bara, morate montirati reduktor.

Za normalan rad baterije sa značajnom razlikom u pritisku tople i hladne vode, preporučujemo postavljanje reduktora brzine.

3. MONTAŽA

Montažu treba da obavi stručno lice. Preporučeno je da se montira filter za prečišćavanje vode od mehaničkih nečistoća sa čistoćom od ne više od 100 mikrona. Cevi između filtera i baterije bi trebalo da budu nerđajuće (od bakra ili plastike).



4. BRIGA I ODRŽAVANJE

Da biste zategli matice sa dekorativnom pozlatom, montiranje slavine treba da se obavi i pomoću mekih sunđera i jastučića.

Da biste sačuvali visoki sjaj hromirane površine periodično obrišite površinu sunđerastim proizvodima sa deterđentom i materijalima za čišćenje koji su samo na bazi sapuna.

Zabranjena je upotreba čistača koji sadrže kiselinu, ceđ, aceton, amonijum hlorid i abrazivna sredstva za čišćenje.

4. ОБСЛУЖИВАНИЕ И УХОД

Для затяжки гаек, имеющих декоративное гальваническое покрытие, при монтаже смесителя должны применяться ключи с мягкими губками или прокладками.

Для сохранения высокого блеска хромированной поверхности, периодически протирайте поверхность изделия губкой с моющими и чистящими средствами только на мыльной основе.

Запрещается применение мощных средств, содержащих кислоту, щелочь, ацетон, хлорид аммония и абразивные чистящие вещества.

Периодически снимайте аэратор и очищайте его от калийных солей, отмачивая внутренний блок в растворе уксуса.

Промывайте фильтр очистки воды от механических примесей.

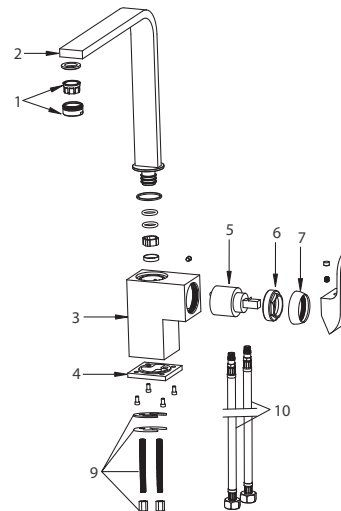
Во избежание выхода из строя смесителя, необходимо исключить возможность замерзания воды внутри смесителя.

Внимание! Использование средств, не рекомендованных для очистки продукции, может привести к повреждению поверхностей смесителя.

В данном случае производитель не несет ответственность за поврежденные поверхности.

Производитель не несет ответственности:

- При несоблюдении инструкций по монтажу;
 - При использовании изделия не по его функциональному назначению;
 - При загрязнении, образовании известкового происхождения;
 - При использовании запасных частей другого производителя;
 - При попадании внутрь инородных предметов;
 - При естественном износе деталей;
 - При некачественной установке;
 - При возникновении неисправностей, замене или ремонту, подлежат только вышедшие из строя элементы смесителя;
 - При неполной комплектации смесителя и неоригинальной упаковке в случае возвращения продавцу;
- Ремонту не подлежат механические повреждения корпуса смесителя;
- Ремонту не подлежат лейки для душа, душевой шланг и излив.



Номер	Название	Количество
1	Аэратор	1
2	Излив	1
3	Корпус	1
4	Стойка	1
5	Картридж	1
6	Гайка	1
7	Крышка	1
8	Ручка	1
9	Прокладка для крепежа	1
10	Соединительные шланги	1

Примечание: Изготовитель сохраняет за собой право на конструктивные изменения не ухудшающие качества эксплуатационные показатели изделия.

Смесители для кухни

Инструкция по монтажу и эксплуатации

1. НАЗНАЧЕНИЕ

Изделие предназначено для смешивания, спуска, остановки и регулирования количества и температуры вытекающей воды.

2. ОСНОВНЫЕ ТЕХНИЧЕСКИЕ ХАРАКТЕРИСТИКИ

Рабочее давление воды – 0,5 бар.

Максимальное давление воды – 10 бар.

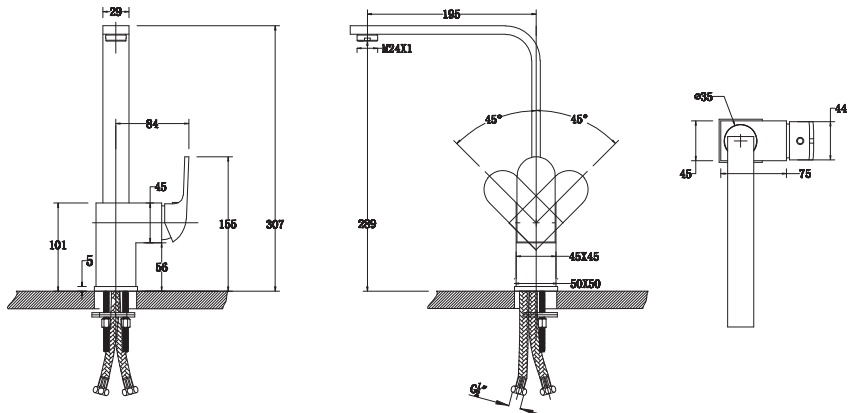
Оптимальное давление воды – от 1 до 5 бар.

Для сохранения минимального коэффициента шума при полном давлении потока воды свыше 5 бар, необходима установка редуктора.

Для нормальной работы смесителя при значительном различии давлений холодной и горячей воды, рекомендуется установка понижающего редуктора.

3. УСТАНОВКА

Установка смесителя должна производиться специалистом. Рекомендуется установка фильтров очистки воды от механических примесей со степенью очистки не более 100микрон, а между фильтром и смесителем – труб, не подверженных коррозии(медные или пластиковые).



Povremeno uklonite aerator i očistite od potaša, automatski stavite jedinicu u rastvor sirćeta. Isprati filter za vodu od rastvora.

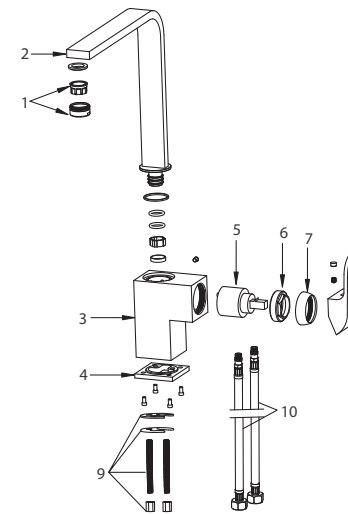
Kako biste izbegli kvar baterije, neophodno je da odstranite svaku mogućnost da se voda zaledi unutar baterije.

Pažnja! Upotreba sredstava koja nisu preporučena za čišćenje može dovesti do oštećenja površine baterije. U ovom slučaju, proizvođač nije odgovoran za oštećene površine.

Proizvođač ne preuzima odgovornost u slučaju:

- Kada korisnik nije pratio uputstva proizvođača
- Kada korisnik koristi proizvod za neku drugu svrhu koja nije predviđena
- Kada korisnik koristi rezervne delove drugog proizvođača
- Ukoliko je slavina bila montirana od strane nestručnog lica
- Ako se slavina koristi na pogrešan način
- Ako se pojavi defekt usled pogrešno montirane slavine
- Ako su površina slavine i njeni rezervni delovi mehanički oštećeni ili izgrebani.
- Ako je bilo kakva mehanička nečistoća oštetila unutrašnjost slavine
- Ako je slavina dostavljena nazad prodavcu ali ne cela, u prvobitnoj konfiguraciji ili bez originalnog pakovanja

Glave tuša, crevo tuša, i odvodna cev nisu uključeni u rok važenja garancije.



№	Ime	Količina
1	Aerator	1 kom.
2	Odvodna cev (pisak)	1
3	Telo	1
4	Osnova	1
5	Kertriđž	1
6	Poklopac matice	1
7	Poklopac	1
8	Ručka	1
9	Montažni deo	1 kom.
10	Otvor za crevo	2 kom.

Napomena: Proizvođač zadržava pravo da menja dizajn proizvoda bez uticaja na kvalitet i radne performanse proizvoda.

Славини (чешми) за во кујна

Инструкции за инсталација

1. ФУНКЦИЈА

Овој производ е наменет за наизменично пуштање, запирање и раководење со температурата на водата.

2. СПЕЦИФИКАЦИИ

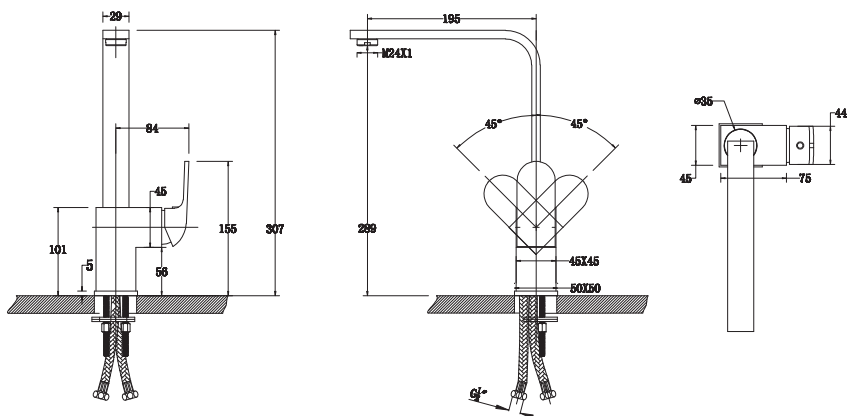
Притисок на водата при работа 0.5 бар
 Максимален притисок на водата 10 бар
 Оптимален притисок на водата од 1 до 5 бар.

За да се задржи минимална бучава при тотален притисок на водата над 5 бари, треба да се намести редуцир.

За нормална работа на славината-миксер со значајна разлика во притисокот на топла и ладна вода, Ви препорачуваме да го прилагодите редуцирот за брзина.

3. МОНТИРАЊЕ

Монтирањето мора да го направи стручно лице. Препорачаното монтирање на филтрите за прочистување на водата од механички нечистотии со степен на чистота од не повеќе од 100микрони и цевките меѓу филтерот и миксерот треба да не бидат корозивни (бакар или пластика).



4. ГРИЖА И ОДРЖУВАЊЕ

Да ги прицврстите навртките на декоративната славина, со клучевите користете и меки сунѓерчиња или влошки.

За да се зачува сјајот на хромираната блескава површина, повремено чистете ја површината со детергенти или други средства за чистење на база на сапун.

Се забранува употреба на средства за чистење кои содржат киселини, ацетон, амониум хлорид или абразивни средства.

Повремено извадете го аераторот и исчистете од калиумови соли, внатрешниот дел исчистете го со раствор од оцет.

Исчистете го филтерот од нечистотии.

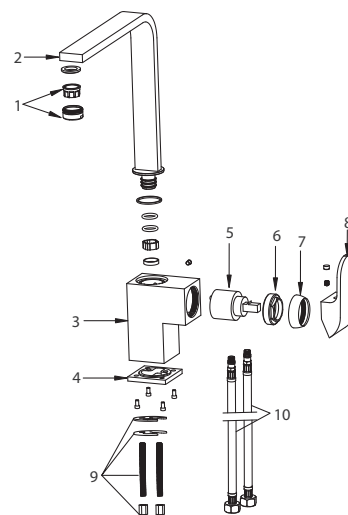
За да не се расипе славината на миксерот, водата внатре во миксерот не смее да замрзне.

Внимание! Доколку се користат средства за чистење на производот, може да ја оштетат површината на славина. Во тој случај, производителот не одговара за направената штета.

Производителот не презема одговорност доколку:

- Корисникот не ги следи упатствата за монтирање;
- Корисникот го користи производот за друга намена, а не за таа за која е дизајниран.
- Се користат резервни делови од друг производител;
- Славината ја монтира неквалификувано лице;
- Славината е погрешно монтирана
- Се појави проблем поради погрешно монтирана славина;
- Површината на славината и резервните делови се механички оштетени или изгребани;
- Механичките нечистотии предизвикаат проблем во внатрешноста на славината;
- Славината се врати кај овластениот продавач во нецелосно пакување или без оригиналното пакување.

Туш батеријата, цревето и прскалката не влегуваат во гаранцијата.



бр.	Име	Количина
1	Аератор	1 сет
2	Прскалка	1
3	Тело	1
4	Основа	1
5	Патрон	1
6	Навртка	1
7	Капаче	1
8	Рачка	1
9	Фиксирачки дел	1 сет
10	Доводно црево	2 бр.

Забелешка: производителот го задржува правото на прави измени во дизајнот без да го наруши квалитетот или работата на производот.