

Eurolux

THE EXPERT IN BUILT-IN APPLIANCES

КУХНЕНСКИ СМЕСИТЕЛ

КУХИՆЈА SLAVINA

ЧЕШМА-БАТЕРИЈА



REX

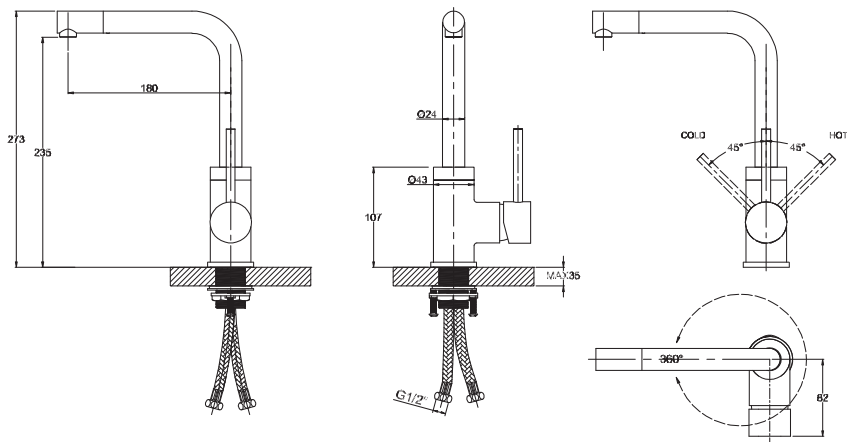
BG ИНСТРУКЦИИ ЗА ЕКСПЛОАТАЦИЈА

SRB UPUTSTVO ZA UPOTREBU

MK УПАТСТВО ЗА УПОТРЕБА

Всички смесители EUROLUX притежават здрава конструкция и са функционални, надеждни и прости за монтаж. Те лесно се пускат и спират, а изборът на температурата на водата и дебита е лесен за контрол. Въртящият се на 360° чучур позволява монтирането на дръжката на смесителя отляво или отдясно.

Поздравления за закупуването на нашия продукт. Кухненският смесител REX е функционален и удобен за използване. Качественият и дълготраен корпус е с прахово покритие.



ТЕХНИЧЕСКИ ДАННИ

Минимално налягане на водата: 0,5 бара
 Максимално налягане на водата: 10 бара
 Максимална температура на топлата вода: 80°C
 Препоръчителна температура на топлата вода: 70°C

ЗАБЕЛЕЖКА:

Преди да свържете смесителя към захранването с вода изплакнете добре тръбопроводите на водоподаващата система, за да почистите натрупаните седименти (това е особено важно когато свързвате смесителя към нова водоподаваща система).

След свързване на смесителя към водозахранването, отворяйте постепенно вентила на водозахранването и проверете дали всички връзки на смесителя са уплътнени и не изпускат. След това тествайте смесителя и всички негови функции.

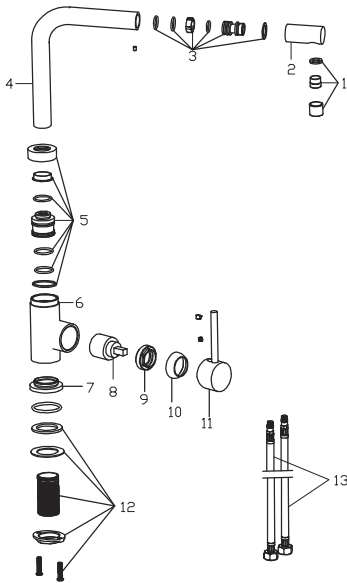
ПРЕПОРЪКА

Препоръчваме поверяването на монтажа на смесителя на професионалист. За да се предотврати частици от водозахранващата система да попаднат в смесителя, монтирайте воден филтър (100 микрона) преди да монтирате смесителя.

МОНТАЖ

1. Спрете подаването на топла и студена вода.
2. Отстранете (отвийте) аератора (за предотвратяване задръстването му при първото пускане на водата).
3. Затегнете смесителя върху мивката, използвайки доставените крепежни елементи. Свържете гъвкавите връзки към смесителя. Те трябва да се завият само на ръка, без да се използва инструмент или да се прилага прекомерна сила, тъй като това може да предизвика увреждане на връзките.
4. Свържете меките връзки към водозахранващата система, използвайки свързващите фитинги. Включете захранването с вода. В затворено положение на смесителя проверете уплътнението на всички свързки. Ако е необходимо, изпълнете допълнително затягане и уплътняване на свързките (уверете се, че сте затворили спирателния вентил на водозахранващия тръбопровод).
5. Пуснете студената и топла вода да течат за кратко време (за измиване на тръбите), след това затворете подаването на водата и монтирайте (завийте) аератора.

СПИСЪК НА ЧАСТИТЕ, КАКТО СЛЕДВА:



| № | Наименование | Бр. |
|----|------------------------------|-------|
| 1 | Аератор | 1 к-т |
| 2 | Глава на чучура | 1 |
| 3 | Свързващи части | 1 к-т |
| 4 | Чучур | 1 |
| 5 | Свързващи части | 1 к-т |
| 6 | Корпус | 1 |
| 7 | Ринг-основа | 1 |
| 8 | Керамична глава | 1 |
| 9 | Свързваща гайка | 1 |
| 10 | Капачка | 1 |
| 11 | Дръжка | 1 |
| 12 | Крепежни елементи | 1 к-т |
| 13 | Маркучи за захранване с вода | 2 |

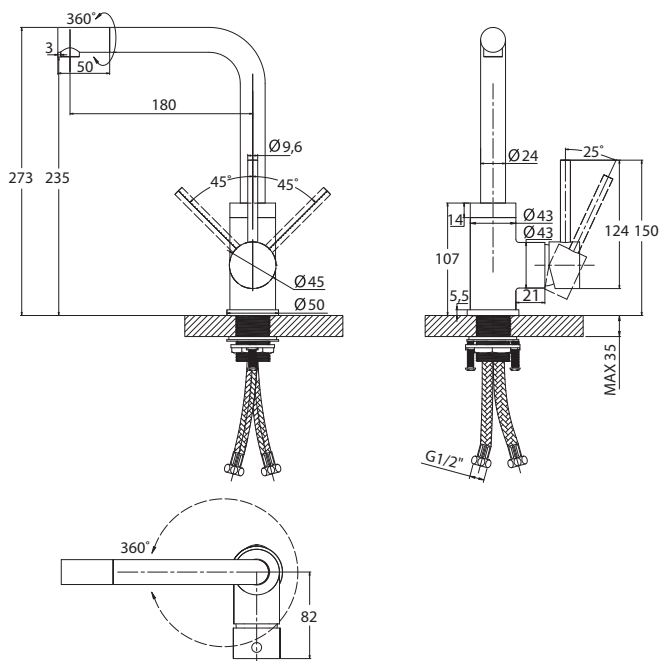
ГАРАНЦИЯ

Производителят не носи отговорност, когато:

- потребителите не спазват инструкцията за монтаж;
- потребителите използват продукта за цели, различни от неговото функционално предназначение;
- потребителите използват резервни части на друг производител;
- смесителят е бил монтиран от неквалифицирано лице;
- смесителят е неправилно използван;
- дефектът се е появил вследствие на неправилно монтиран смесител;
- повърхността на смесителя и неговите резервни части са механично увредени или надраскани;
- механични замърсители са увредили вътрешността на смесителя;
- смесителят е върнат на продавача в непълна конфигурация и без оригиналната му опаковка.

Слушалките на душа, гъвкавата връзка на душа и чучура не са включени в следпродажбената гаранция.

ТЕХНИЧЕСКИ ЧЕРТЕЖ



ПОЧИСТВАНЕ И ПРЕПОРЪКИ ЗА ПОДДРЪЖКА

Основното предимство на смесителите EUROLUX са практичен дизайн, удобно използване и надеждни части. Всички смесители EUROLUX имат месингов корпус и керамични глави. Съвременна технология на прахово покритие защитава повърхностите от надраскване и счупване. Аераторите на смесителите пестят вода и намаляват консумацията на енергия.

За осигуряване на правилна грижа за смесителя, моля помнете, че смесителите се произвеждат, използвайки различни материали и имат различни повърхности, които реагират различно на домакинските почистващи препарати.

ГРИЖА И ПОДДРЪЖКА

Почиствайте смесителя с течни препарати с неутрално pH или сапунен разтвор. Натрийте препарата върху повърхността, изплакнете я с топла вода и я подсушете.

За предотвратяване на отлаганията на варовикови петна и надраскване, използвайте само мека тъкан или гъби за почистване.

Почиствайте от време на време хромовата повърхност със специални почистващи препарати, които отстраняват петна и придават блясък.

Почиствайте от време на време повърхностите с прахово покритие с ниско концентрирано почистващо мляко без абразивни частици, изплакнете и подсушете.

Почиствайте отлаганията на варовикови петна около дюзите, използвайте малка четка и специални почистващи препарати, съдържащи разтвор на оцет.

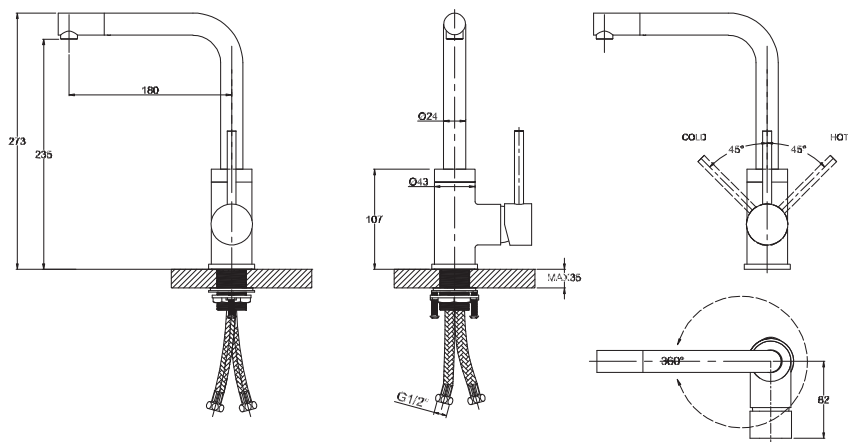
ВАЖНО

Не използвайте почистващи препарати на киселинна, хлорна или алкохолна база, защото те могат да оцветят и повредят повърхността. Ако използвате такива препарати в близост до смесителя, бъдете внимателни да не ги разлеете върху него.

Почиствайте или подменяйте редовно филтъра на аератора.

Sve slavine Eurolux imaju snažnu konstrukciju, funkcionalne su, pouzdane i jednostavne za montažu. Lako se pokreću i zaustavljaju, a izbor temperature vode i protoka se može lako kontrolisati. Pokretni pisak od 360° omogućava montažu na mikser na levo ili desno.

Čestitamo na kupovini naših proizvoda. Kuhinjska slavina REX je funkcionalna i jednostavna za korišćenje. Kvalitetno i izdržljivo kućište je plastificirano.



TEHNIČKI PODACI

Minimalni pritisak vode: 0.5 bar
 Maksimalni pritisak vode: 10 bar
 Maksimalna temperatura tople vode: 80 ° C
 Preporučena temperatura tople vode: 70 ° C

NAPOMENA:

Pre priključivanja slavine na sistem snabdevanja vodom temeljno isperite cevi sistema za snabdevanje vodom kako bi se iščistile nagomilane naslage (ovo je posebno važno kada priključujete slavinu na novi sistem vodosnabdevanja).

Nakon priključivanja slavine na sistem vodosnabdevanja postepeno otvarajte ventil za dovod vode i proverite da li su sve konekcije slavine dobro zatvorene i da slučajno ne puštaju. Zatim testirajte slavinu i sve njene funkcije.

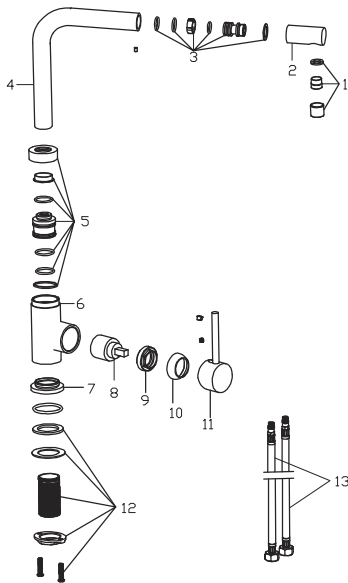
PREPORUKA

Preporučujemo da montažu slavine poverite profesionalnom montažeru. Kako bi se sprečilo da čestice iz vodovoda dođu do slavine, montirajte filter za vodu (100 mikrona) pre no što montirate slavinu.

UGRADNJA

1. Isključite toplu i hladnu vodu.
2. Uklonite (demontirajte) aerator (za sprečavanje zagušenja pri prvom puštanju vode).
3. Pričvrstite slavinu na sudoperu pomoću isporučених zatvarača. Priključite fleksibilne veze na slavinu. Oni treba ručno da se namešte, bez upotrebe alata ili primene sile jer to može dovesti do oštećenja kontakata.
4. Povežite meke konektore sa vodosistemom snabdevanja uz pomoć priključaka. Uključite vodosnabdevanje. Kada je slavina u zatvorenom položaju proverite zatvorenost svih priključaka i kontakata. Ukoliko je potrebno, obavite dodatno zatezanje i proverite zaptivenost spojeva (proverite da li ste dobro zatvorili zaustavni ventil na cevi za dovod vode).
5. Puštite hladnu i toplu vodu da teče kratak period vremena (za ispiranje cevi), a zatim zatvorite dovod vode i montirajte (zategnite) aerator.

SPISAK DELOVA KAO ŠTO SLEDI:



| № | Naziv | Br. |
|----|---------------------------------------|--------|
| 1 | Aerator | 1 kom. |
| 2 | Glava piska | 1 |
| 3 | Povezujući elementi | 1 kom. |
| 4 | Pisak | 1 |
| 5 | Povezujući delovi | 1 kom. |
| 6 | Kućište | 1 |
| 7 | Pršten osnova | 1 |
| 8 | Keramička glava | 1 |
| 9 | Povezujuća matica | 1 |
| 10 | Kapa | 1 |
| 11 | Drška | 1 |
| 12 | Zatvarači | 1 kom. |
| 13 | Creva (mlaznice) za snabdevanje vodom | 2 |

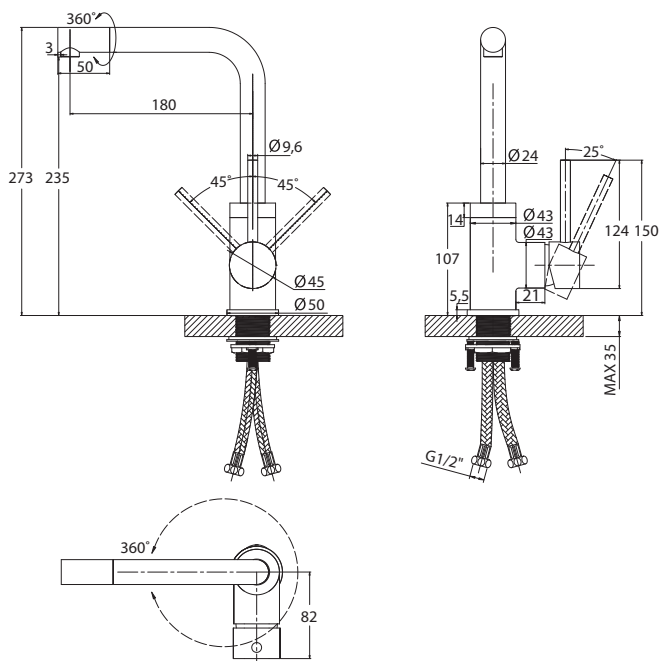
GARANCIJA

Proizvođač neće biti odgovoran ukoliko:

- Korisnici ne poštuju uputstva za montažu;
- Korisnici koriste proizvod u druge svrhe osim u one za koje je proizvod predviđen;
- Potrošači koriste rezervne delove drugih proizvođača;
- Slavina je montirana od strane nekvalifikovanih lica;
- Slavina se nepravilno koristi;
- Kvar se pojavio kao posledica nepravilno montirane slavine;
- Površina slavine i njeni delovi su mehanički oštećeni ili ogrebanjani;
- Čestice su oštetile unutrašnjost slavine;
- Slavina je vraćena prodavcu u nepotpunoj konfiguraciji i bez originalnog pakovanja.

Slušalica tuša, fleksibilan spoj tuša i piska nisu uključeni u postprodajnu garanciju.

TEHNIČKI CRTEŽ



ČIŠĆENJE I PREPORUKE ZA ODRŽAVANJE

Osnovne prednosti slavine EUROLUX su praktičan dizajn, jednostavna upotreba i pouzdani delovi. Sve slavine EUROLUX imaju mesingano kućište i keramičke glave. Savremena tehnologija plastificirane površine štiti od ogrebotina i lomljenja. Aeratori slavina štede vodu i smanjuju potrošnju energije.

Da biste obezbedili pravilnu negu slavine, imajte na umu da su slavine proizvedene upotrebom različitih materijala i imaju različite površine tako da različito reaguju na deterdžente za čišćenje koji se koriste u domaćinstvu.

NEGA I ODRŽAVANJE

Čistite slavinu tečnim deterdžentima sa neutralnim pH ili sapunicom. Nanesite ih na površinu slavine, isplaknite toplom vodom i osušite.

Da biste sprečili nastanak naslaga kamenca, fleka i ogrebotina, koristite samo meku krpu ili sunder za čišćenje.

S vremena na vreme hromiranu površinu očistite posebnim sredstvima za čišćenje koji uklanjaju mrlje i daju sjaj.

Plastificiranu površinu s vremena na vreme očistite niskom koncentrijom mleka za čišćenje koje ne sadrži abrazivne čestice, potom isperite i osušite.

Očistite nataložene fleke kamenca oko mlaznice koristeći četkicu i posebne deterdženate koji sadrže rastvor sirćeta.

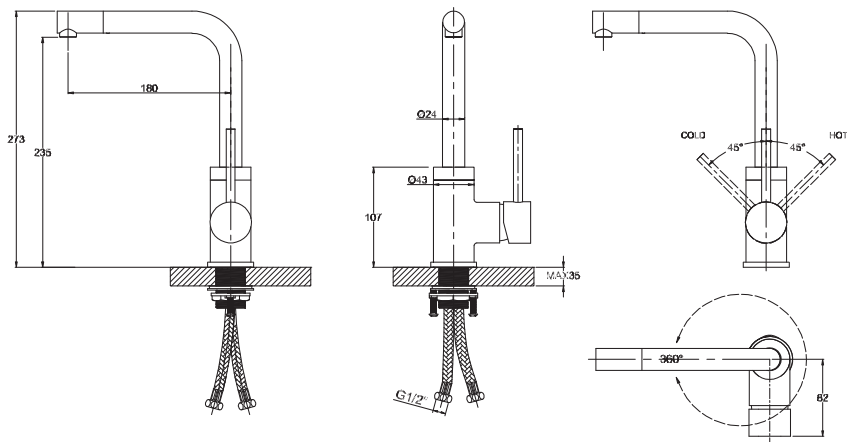
VAŽNO

Nemojte koristiti čištače na bazi kiseline, hlora ili alkohola, jer oni mogu stvoriti fleke i oštetiti površinu. Ukoliko koristite ove proizvode u blizini slavine budite pažljivi da ih ne prospete na slavinu.

Redovno čistite i menjajte filter *aeratora*.

Сите чешми-батерији **EUROLUX** поседуваат з цврста конструкција и се функционални, сигурни и едноставни за монтажа. Тие лесно се пуштаат и запираат, а изборот на температурата на водата и протокот е лесен за контрола. Вртливата за 360° цевка овозможува монтирање на рачката на чешмата-батерија лево или десно.

Честитки за купување на нашиот производ. Кујнски миксер **REX** е функционален и удобен за користење. Квалитетното и долготрајно куќиште е со прашката облога.



ТЕХНИЧКИ ПОДАТОЦИ

Минимален притисок на водата: 0,5 бара

Максимален притисок на водата: 10 бара

Максимална температура на топлата вода: 80°C

Препорачана температура на топлата вода: 70°C

ЗАБЕЛЕШКА:

Пред да ја поврзете чешмата-батерија кон доводот на вода добро исплакнете ги цевководите на системот за довод на вода, за да ги исчистите наталожените седименти (ова е особено важно кога се поврзувате чешмата-батерија кон системот за довод со вода).

По поврзување на чешмата-батерија кон доводот со вода, отворете го постепено вентилот на системот за довод на вода и проверете дали сите врски на чешмата-батерија добро се затнати и не пропуштаат. Потоа тестирајте ја чешмата-батерија и сите нејзини функции.

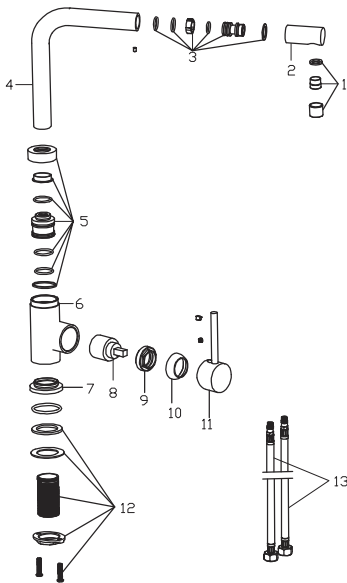
ПРЕПОРАКА

Ви препорачуваме монтажата да ја доверите на стручњак. За да се спречи честици од системот за довод на вода да навлезат во чешмата-батерија, монтирајте воден филтер (100 микрона) пред да ја монтирате чешмата-батерија.

МОНТАЖА

1. Сопрете го доводот на топла и ладна вода.
2. Отстранете го (одвртете) аератора (за спречување на негово блокирање при правото пуштање на водата).
3. Прицврстете ја чешмата-батерија користејќи ги доставените елементи за прицврстување. Поврзете ги флексибилните врски кон чешмата-батерија. Тие треба да се завртат само со рака, без да се користи алат или да се применува прекумерна сила, бидејќи тоа може да предизвика оштетување на врските.
4. Поврзете ги меките врски кон системот за довод на вода, користејќи ги фазонските делови. Приклучето го доводот на вода. Во затворена позиција на чешмата-батерија проверете го заптивањето на сите врски. Ако е потребно, дополнително притегнете ги и извршете дополнително заптивање на врските (уверете се дека сете го затвориле стоп вентилот на цевководот за довод на вода).
5. *Пуштете ги ладната и топлата вода да течат кратко време (за миење на цевките), потоа затворете го доводот на водата и монтирајте го (завртете) аераторот.*

СПИСОК НА ДЕЛОВИТЕ, КАКО ШТО СЛЕДУВА:



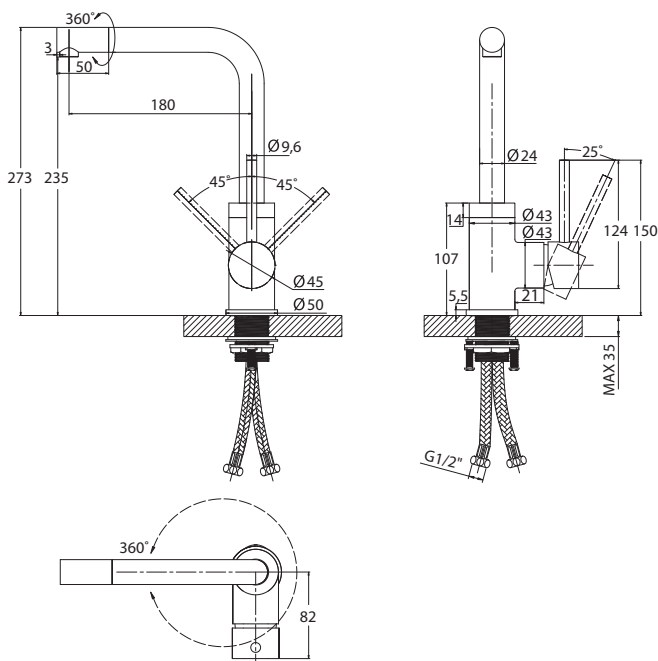
| № | Наименование | Бр. |
|----|-----------------------------|-------|
| 1 | Аератор | 1 к-т |
| 2 | Глава на цевката | 1 |
| 3 | Поврзувачки делови | 1 к-т |
| 4 | Цевка | 1 |
| 5 | Поврзувачки делови | 1 к-т |
| 6 | Куќиште | 1 |
| 7 | Прстен -основа | 1 |
| 8 | Керамичка глава | 1 |
| 9 | Поврзувачка навртка | 1 |
| 10 | Капак | 1 |
| 11 | Рачка | 1 |
| 12 | Елементи за прицврстување | 1 к-т |
| 13 | Црева за напојување со вода | 2 |

ГАРАНЦИЈА

Производителот не е одговорен, кога:

- корисниците не го почитуваат упатството за монтажа;
- корисниците го користат производот за цели, различни од неговата функционална намена;
- корисниците користат резервни делови од друг производител;
- чешмата-батерија е монтирана од нестручно лице;
- чешмата-батерија неправилно се користи;
- неисправноста се појавила како последица на неправилно монтирана чешма-батерија;
- површината на чешмата-батерија и нејзините резервни делови се механички оштетени или изгребани;
- механички нечистотии ја оштетиле внатрешноста на чешмата-батерија;
- чешмата-батерија е вратена на продавачот со нецелосна конфигурација и без оригиналното пакување.

Слушалките на тушот, флексибилната врска на тушот и цевката не се вклучени во пост-продажната гаранција.



ТЕХНИЧКИ ЦРТЕЖ

ЧИСТЕЊЕ И ПРЕПОРАКИ ЗА ОДРЖУВАЊЕ

Основна предност на чешмите -батерии EUROLUX е практичниот дизајн, едноставното ракување и сигурните делови. Сите чешми -батерии EUROLUX имаат кукиште од месинг и керамички глави. Современата технологија на прашкаста покривка ја штитат површината од гребнатини и кршење. Аераторите на чешмите -батерии штедат вода и ја намалуваат потрошувачката на струја.

За обезбедување на вистинска нега на чешмата-батерија, ве молиме запоменат дека чешмите -батерии се произведуваат со користење на различни материјали и имаат различни површини, кои реагираат различно на средствата за чистење во домаќинството.

НЕГА И ОДРЖУВАЊЕ

Чистете ја чешмата-батерија со течни средства за чистење со неутрално рН или со раствор од сапун. раствор. Ставете го средството за чистење на површината и убаво размачкајте го, исплакнете со топла вода и исушете ја.

За спречување на таложение на дамки од варовник и гребнатини, користете само мека ткаенина или сунѓер за чистење.

Од време на време исчистете ја површината од хром со специјални средства за истење кои ги отстрануваат дамките да даваат сјај.

Од време на време исчистете ја површината со прашкастата обвивка со слабо концентрирано млеко за чистење без абразивни честички, исплакнете и исушете ја.

Чистете го таложението на дамки од варовник околу млазниците, користејќи мала четка и специјални средства за чистење, кои содржат раствор на оцет.

ВАЖНО

Не користете средства за чистење на база на киселини, хлор или алкохол, бидејќи тие може да ја обојат и оштетат површината. Ако користите такви препарати во близина на чешмата-батерија, бидете внимателни да не се разлеат врз неа.

Чистете го или менувајте го редовно филтерот на аераторот.



Lined writing area consisting of 30 horizontal lines.

LEKS GROUP**BG**

Централен офис – Ботевград: тел.: 0723/68 830, бул. Цар Освободител 28
София: 02/963 33 20, 963 33 80, ж.к. Сухата река, бл. 49, **Пловдив:** тел.: 032/633 778, ул. Цар Асен 32
Варна: тел.: 052/504 634, ул. Перла 10, **Бургас:** тел.: 056/700 103, к-с Славейков 160, вх. А
Русе: тел.: 082/872 717, ул. Рила 40, **Благоевград:** тел.: 073/832 782, к-с Парангалица,
Видин: тел.: 094/600 209, ул. Цар Александър II, к-с Съединение, бл. 12

BEOLEKS**SRB**

Novi Beograd: 011/31 33 598; 011/31 33 597; 011/31 33 264; 011/31 33 826
Bul. Arsenija Čarnojevića 66

SKOLEKS**MK**

Скопије: 02/322 75 80, ул. Народен Фронт бр.5, л. 7, **Кавадарци:** 043/412 551, ул. Шишка Б.Б,
Битола: 047/242 885, ул. Прилепска бр. 56,
Тетово: 044/337 919, Ул. Видое Смилевски Бато бр. 21А, л. 1
Струмица: 071/350 446, ул. Климент Охридски бр. 272