

LOOK

820m³/h

Eurolux by **FABER**



LOOK BRS X/V A90

90cm

690€

INOKS + PASQYRË XHAMI

→ Koha e dorëzimit 8 javë



PARAMETRAT TEKNIKE

SPEED	1	2	3	4	INT
M ³ /H	210	400	510	620	820
PA	410	420	470	520	620
W	60	65	80	115	270
dB(A)	43	58	63	68	74



KARAKTERISTIKAT KRYESORE

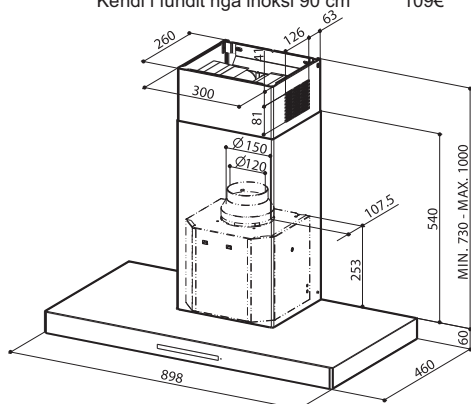
Kapacitet 820m³/h
në pajtim me standard evropian EN 61591
Gjenerata e fundit e Motorëve Brushless
Kontroll me prekje
Nivel minimal i zhurmës – 43 dB(A)
Ndrëqimi LED – 2 x 1,1 W
Kasetat e filtrave – Inoks
Klasa energjetike A

PËRPARËSITË

Aspirimi intensiv – 10 min.
Shtyrje e fikjes deri në 30 minuta
Funksioni "ajër i pastër" 24 orë
Treguesit e filtrave të ndotur
Ndrëqimi LED
Sistemi për montim/demontim të shpejtë

PAJISJE

Telekomand nga largësia 55€
Komplet për motorë nga largësia 159€
Filtër me karbon aktiv 1 copë 30€
Filtër me qëndrueshmëri 85€
të gjatë 1 copë
Këndi i fundit nga inoksi 90 cm 109€



EVOLUTION

740m³/h

Eurolux by **FABER**



EVOLUTION BK/X A60

60cm

*355€

EVOLUTION BK/X A90

90cm

*375€

INOKS + XHAMI ZI

*Çmimi promovuese

349€



PARAMETRAT TEKNIKE

SPEED	1	2	3	INT
M ³ /H	360	550	640	740
PA	320	420	450	490
W	140	175	210	275
dB(A)	55	65	68	72



KARAKTERISTIKAT KRYESORE

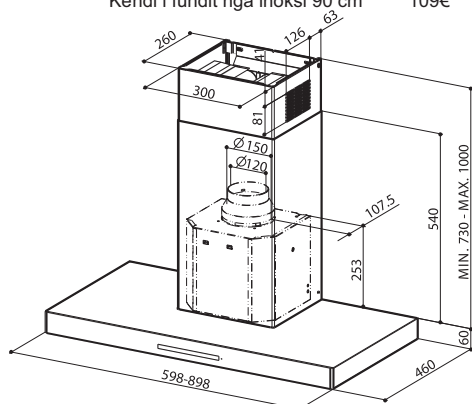
Kapacitet 740m³/h
në pajtim me standard evropian EN 61591
Gjenerat e re e motorit ENERGY, EG9
Kontroll me prekje
Nivel minimal i zhurmës – 55 dB(A)
Ndrëqimi halogen – 2 x 20 W
Kasetat filtrash – metalikë
Klasa energjetike D

PËRPARËSITË

Aspirimi intensiv – 10 min.
Shtyrje e fikjes deri në 30 minuta
Ndrëqim i rehatshëm
Sistemi për montim/demontim të shpejtë

PAJISJE

Komplet për motorë nga largësia 159€
Filtër me karbon aktiv 1 copë 30€
Filtër me qëndrueshmëri 85€
të gjatë 1 copë
Këndi i fundit nga inoksi 60 cm 79€
Këndi i fundit nga inoksi 90 cm 109€



EVOLUTION

740m³/h

Eurolux by **FABER**



EVOLUTION WH/X A60

60cm

375€

EVOLUTION WH/X A90

90cm

399€

INOKS + XHAMI BARDHË



PARAMETRAT TEKNIKE

SPEED	1	2	3	INT
M ³ /H	360	550	640	740
PA	320	420	450	490
W	140	175	210	275
dB(A)	55	65	68	72



KARAKTERISTIKAT KRYESORE

Kapacitet 740m³/h
në pajtim me standard evropian EN 61591
Gjenerat e re e motorit ENERGY, EG9
Kontroll me prekje
Nivel minimal i zhurmës – 55 dB(A)
Ndrëqimi halogen – 2 x 20 W
Kasetat filtrash – metalikë
Klasa energjetike D

PËRPARËSITË

Aspirimi intensiv – 10 min.
Shtyrje e fikjes deri në 30 minuta
Ndrëqim i rehatshëm
Sistemi për montim/demontim të shpejtë

PAJISJE

Komplet për motorë nga largësia 159€
Filtër me karbon aktiv 1 copë 30€
Filtër me qëndrueshmëri 85€
të gjatë 1 copë
Këndi i fundit nga inoksi 60 cm 79€
Këndi i fundit nga inoksi 90 cm 109€

