

# GEMMA

685m<sup>3</sup>/h

**Eurolux** by **FABER**



**GEMMA EG8 X A60** 60cm **310 €**

**GEMMA EG8 X A90** 90cm **329 €**

INOXS → Koha e dorëzimit 8 javë

**C** CLASS → PARAMETRAT TEKNIKE

SPEED	1	2	3	INT
M <sup>3</sup> /H	315	480	610	685
PA	370	460	480	500
W	135	170	215	250
dB(A)	45	56	63	68

→ KARAKTERISTIKAT KRYESORE

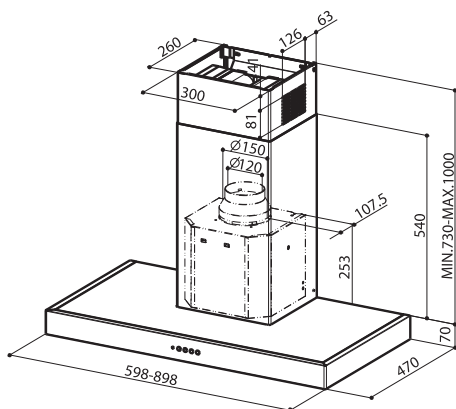
Kapacitet **685m<sup>3</sup>/h**  
 në pajtim me standard evropian EN 61591  
 Gjenerat e re e motorit ENERGY, EG8  
 Kontroll elektronik  
 Nivel minimal i zhurmës – 45 dB(A)  
 Ndrçimi halogen – 2 x 20 W  
 Metalike – filtra të kasetave  
 Klasa energjetike C

→ PËRPARËSITË

Aspirimi intensiv – 10 min.  
 Sistemi për montim/demontim të shpejtë

→ PAJISJE

- Filtra me karbon aktiv 1 copë 30€
- Filtër me qëndrueshmëri 85€
- të gjatë 1 copë
- Këndi i fundit nga inoxi 60 cm 79€
- Këndi i fundit nga inoxi 90 cm 109€



# ASPIRATORË ISHULLORË

## LOOK ISOLA

820m<sup>3</sup>/h

**Eurolux** by **FABER**



**LOOK ISOLA BRS X/V A90** 90cm **1090 €**

INOXS + PASQYRË XHAMI → Koha e dorëzimit 8 javë

**A** CLASS → PARAMETRAT TEKNIKE

SPEED	1	2	3	4	INT
M <sup>3</sup> /H	210	400	510	620	820
PA	410	420	470	520	620
W	60	65	80	115	270
dB(A)	43	58	63	68	74

→ KARAKTERISTIKAT KRYESORE

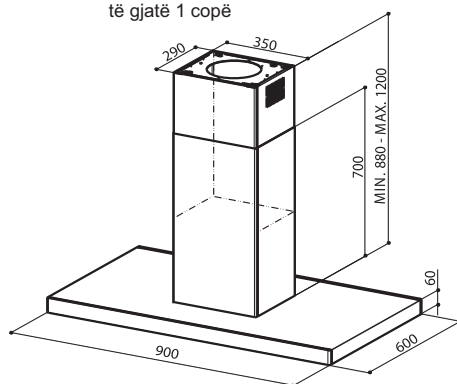
Kapacitet **820m<sup>3</sup>/h**  
 në pajtim me standard evropian EN 61591  
 Gjenerata e fundit e Motorëve Brushless  
 Kontroll me prekje  
 Nivel minimal i zhurmës – 43 dB(A)  
 Ndrçimi LED – 4 x 1,1 W  
 Kasetat e filtrave – Inoks  
 Klasa energjetike A

→ PËRPARËSITË

Aspirimi intensiv – 10 min.  
 Shtyrje e fikjes deri në 30 minuta  
 Funkzioni "ajër i pasër" 24 orë  
 Treguesit e filtrave të ndotur  
 Ndrçimi LED  
 Sistemi për montim/demontim të shpejtë

→ PAJISJE

- Telekomand nga largësia 55€
- Komplet për motorë nga largësia 159€
- Filtra me karbon aktiv 1 copë 30€
- Filtër me qëndrueshmëri 85€
- të gjatë 1 copë



## GLASSY ISOLA

650m<sup>3</sup>/h

**Eurolux** by **FABER**



**GLASSY ISOLA EG8 PB X/V A90** 90cm **\*539 €**

INOXS + XHAM

**D** CLASS → PARAMETRAT TEKNIKE

SPEED	1	2	3
M <sup>3</sup> /H	255	395	650
PA	360	450	500
W	135	170	250
dB(A)	46	56	69

→ KARAKTERISTIKAT KRYESORE

Kapacitet **650m<sup>3</sup>/h**  
 në pajtim me standard evropian EN 61591  
 Gjenerat e re e motorit ENERGY, EG8  
 Menaxhim me butona shtypës  
 Nivel minimal i zhurmës – 46 dB(A)  
 Ndrçimi halogen – 4 x 20 W  
 Kasetat filtrash – metalikë  
 Klasa energjetike D

→ PËRPARËSITË

Sistemi për montim/demontim të shpejtë

→ PAJISJE

- Filtra me karbon aktiv 1 copë 30€
- Filtër me qëndrueshmëri 85€
- të gjatë 1 copë

