



Max
m³/h

520 m³/h
sipas Standardit
evropian EN 61591

mm.
↔

600/900 mm



Kontrolli me butonë,
me panel xhami
lëvizës



Ndriçim LED



Metalet – filtra të
kasetave



150/120 mm

**Afati dorëzimit 8 javë*

SWIFT X/WH A60*

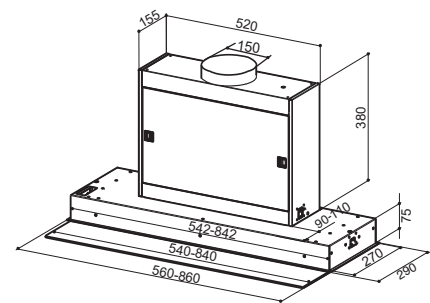
715 €

60 cm INOKS + XHAM I BARDHË

SWIFT X/WH A90*

759 €

90 cm INOKS + XHAM I BARDHË



SWIFT



KARAKTERISTIKA

SPEED	1	3	INT
M ³ /H	240	460	520
dB(A)	59	69	71

Klasa energjetike **A**

PAJISJE: Filtër me karbon aktiv për 600 cm – kod 112.0471.621
Filtër me karbon aktiv për 900 cm – kod 112.0181.395

