



RANCH



KARAKTERISTIKA	SPEED	1	2	3
	M ³ /H	300	480	620
	dB(A)	50	60	66

Max 620 m³/h sipas Standardit evropian EN 61591

mm. 600/900 mm

Kontrolli me buton lëvizës

Ndriçimi/2x28 W

Metalet – filtra të kasetave

150/120 mm

Klasa energjetike **D**

RANCH EG8 WB A60 C1/T

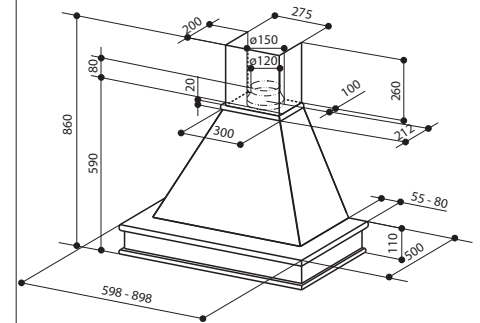
299 €

60 cm FILDISH + DRU NATYROR

RANCH EG8 WB A90 C1/T

320 €

90 cm FILDISH + DRU NATYROR



PAJISJE: Filtër me karbon aktiv
Filtër me efikasitet të lartë me karbon aktiv

– kod 112.0157.240
– kod 112.0158.127

Filtër me karbon me ndikim të zgjatur

– kod 112.0185.278



TRENDY



KARAKTERISTIKA	SPEED	1	2	3
	M ³ /H	265	335	410
	dB(A)	49	54	61

Max 410 m³/h sipas Standardit evropian EN 61591

mm. 600/900 mm

Kontrolli me buton lëvizës

Ndriçimi/2x28 W

Metalet – filtra të kasetave

150/120 mm

Klasa energjetike **E**

TRENDY WB A60 C/T

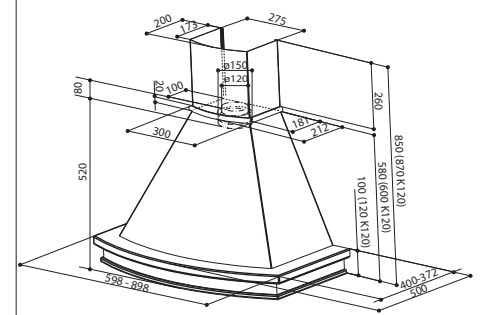
325 €

60 cm FILDISH + DRU NATYROR

TRENDY WB A90 C/T

339 €

90 cm FILDISH + DRU NATYROR



PAJISJE: Filtër me karbon aktiv
Filtër me efikasitet të lartë me karbon aktiv

– kod 112.0157.240
– kod 112.0158.127

Filtër me karbon me ndikim të zgjatur

– kod 112.0185.278



WEST



KARAKTERISTIKA	SPEED	1	2	3
	M ³ /H	265	335	410
	dB(A)	49	54	61

Max 410 m³/h sipas Standardit evropian EN 61591

mm. 900 mm

Kontrolli me buton lëvizës

Ndriçimi/2x28 W

Metalet – filtra të kasetave

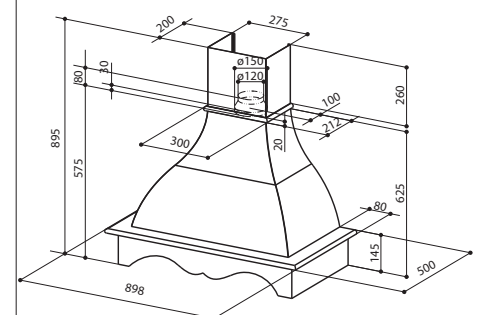
150/120 mm

Klasa energjetike **E**

WEST BIANCO A90

439 €

90 cm E BARDHË + DRU NATYROR



PAJISJE: Filtër me karbon aktiv
Filtër me efikasitet të lartë me karbon aktiv

– kod 112.0157.240
– kod 112.0158.127

Filtër me karbon me ndikim të zgjatur

– kod 112.0185.278