



**Limited** Edition

**Max**  
m<sup>3</sup>/h

585 m<sup>3</sup>/h  
sipas Standardit  
evropian EN 61591

**mm.**  
↔

450 mm



Kontrolli  
elektronik



Ndriçim LED  
2x1,1 W



Metalet – filtra të  
kasetave



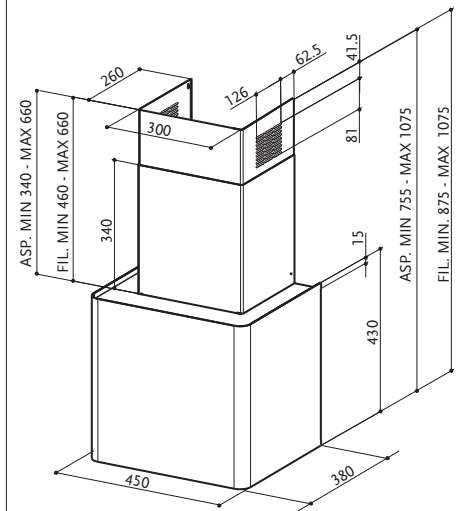
150/120 mm

*\*Afati dorëzimit 8 javë*

**LITHOS CONCRETE\***

**749 €**

**45 cm** BETON + OXHAK MATERIAL I BARDHË



## LITHOS CONCRETE



KARAKTERISTIKA

SPEED	1	3	INT
M <sup>3</sup> /H	285	535	585
dB(A)	54	67	69

Klasa  
energjetike **C**

PAJISJE: Filtër me karbon aktiv  
Filtër me efikasitet të lartë me karbon aktiv

– kod 112.0157.240  
– kod 112.0158.127

Filtër me karbon me ndikim të zgjatur

– kod 112.0185.278

