

VALUE

400m³/h

Eurolux by **FABER**



VALUE A60 PB X

60cm

125 €

INOKS

E
CLASS

PARAMETRAT TEKNIKE

SPEED	1	2	3
M ³ /H	230	300	400
PA	180	190	200
W	65	90	125
dB(A)	52	58	64

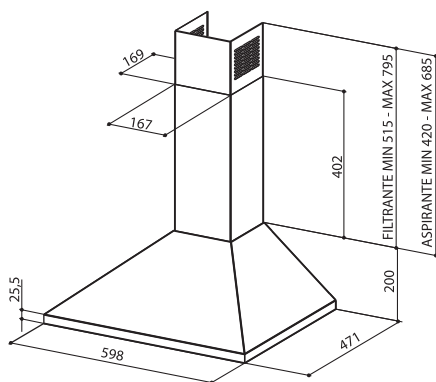
KARAKTERISTIKAT KRYESORE

Kapacitet 400m³/h
në pajtim me standard evropian EN 61591
Motori me dy turbina
Menaxhim me butona shtypës
Nivel minimal i zhurmës – 52 dB(A)
Ndrëçim – 2 x 28 W
Kaseta filtrash – metalikë
Klasa energjetike E

PAJISJE

Filtra me karbon aktiv 2 copë

15€



ENERGY PLUS

754m³/h

Eurolux



ENERGY PLUS A60 X

60cm

*229 €

ENERGY PLUS A90 X

90cm

249 €

INOKS + E PËRHIMTË

D
CLASS

PARAMETRAT TEKNIKE

SPEED	1	2	3	INT
M ³ /H	395	530	650	754
PA	259	299	364	384
W	133	170	222	250
dB(A)	57	65	69	71

KARAKTERISTIKAT KRYESORE

Kapacitet 754m³/h
në pajtim me standard evropian EN 61591
Motori me dy turbina
Kontroll me prekje
Nivel minimal i zhurmës – 57 dB(A)
Ndrëçim halogen – 2 x 20 W
Kaseta filtrash – metalikë
Klasa energjetike D

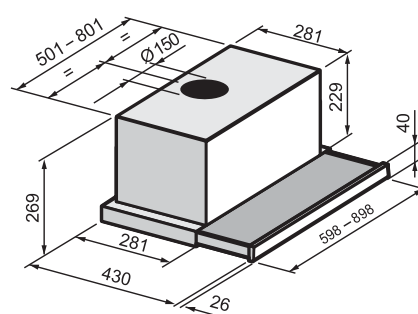
PËRPARËSITË

Dizajni sofistikuar
Kontroll me prekje
Funksioni "ajër i pastër" 24 orë
Nxjerrje teleskopike e panelit
Filter i dyfishtë për nxjerrje
Aspirimi intensiv – 6 min.
Shtyrje e fikjes deri në 15 minuta
Ventil kthyes

PAJISJE

Filtra me karbon aktiv 2 copë

10€



ENERGY

618m³/h

Eurolux



ENERGY A60 X

60cm

169 €

INOKS + E PËRHIMTË

D
CLASS

PARAMETRAT TEKNIKE

SPEED	1	2	3
M ³ /H	263	395	618
PA	220	330	400
W	87	111	164
dB(A)	46	58	68

KARAKTERISTIKAT KRYESORE

Kapacitet 618m³/h
në pajtim me standard evropian EN 61591
Motori me dy turbina
Menaxhim me butona shtypës
Nivel minimal i zhurmës – 46 dB(A)
Ndrëçim – 2 x 28 W
Kaseta filtrash – metalikë
Klasa energjetike D

PËRPARËSITË

Dizajni sofistikuar
Nxjerrje teleskopike e panelit
Filter i dyfishtë për nxjerrje
Ventil kthyes

PAJISJE

Filtra me karbon aktiv 2 copë

10€

