



## STILO ISOLA/SP

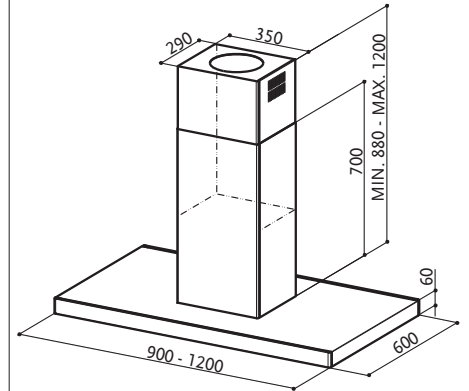


KARAKTERISTIKA	SPEED	1	3	INT
	M <sup>3</sup> /H	300	620	700
	dB(A)	52	69	71

- Max m<sup>3</sup>/h** 700 m<sup>3</sup>/h sipas Standardit evropian EN 61591
- mm.** 900/1200 mm
- Kontrolli elektronik**
- Ndriçim LED** 4x1,1 W
- Metalet – filtra të kasetave**
- 150/120 mm**

**Klasa energjetike** B

**STILO ISOLA/SP EG8 X A90** **655 €**  
90 cm INOKS  
*\*Afati dorëzimit 8 javë\**  
**STILO ISOLA/SP EG8 X A120\*** **760 €**  
120 cm INOKS



PAJISJE: Filtër me karbon aktiv  
Komplet për telemotor

– kod 112.0157.243  
– kod 112.0327.007

Filtër me karbon me ndikim të zgjatur

– kod 112.0185.276



## TRATTO ISOLA/SP

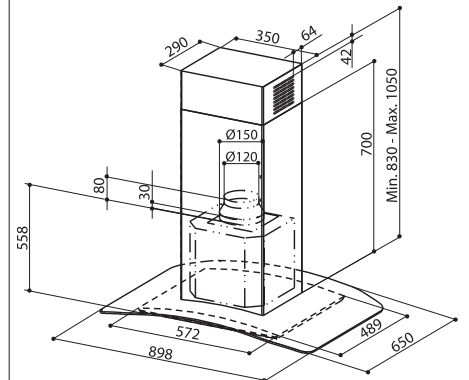


KARAKTERISTIKA	SPEED	1	3	INT
	M <sup>3</sup> /H	300	620	700
	dB(A)	54	69	71

- Max m<sup>3</sup>/h** 700 m<sup>3</sup>/h sipas Standardit evropian EN 61591
- mm.** 900 mm
- Kontrolli elektronik**
- Ndriçim LED** 4x1,1 W
- Metalet – filtra të kasetave**
- 150/120 mm**

**Klasa energjetike** B

**TRATTO ISOLA/SP EG8 X/V A90\*** **669 €**  
90 cm INOKS + XHAM



PAJISJE: Filtër me karbon aktiv  
Komplet i oxhakëve të epërm inoks  
1 copë Baffle inoks filtër (kërkesë për 2 komplete)

– kod 112.0.157.243  
– kod 112.0.157.268  
– kod 112.0157.288

Komplet për telemotor  
Filtër me karbon me ndikim të zgjatur

– kod 112.0327.007  
– kod 112.0185.276



## GLASSY ISOLA/SP

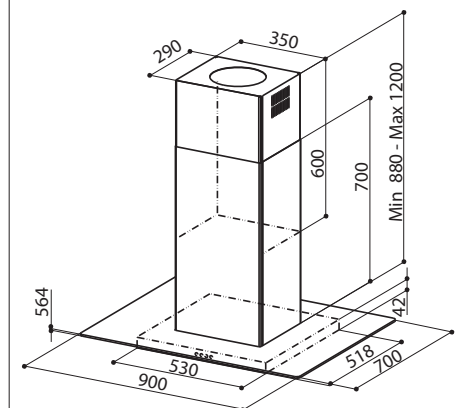


KARAKTERISTIKA	SPEED	1	3	INT
	M <sup>3</sup> /H	300	620	700
	dB(A)	54	69	71

- Max m<sup>3</sup>/h** 700 m<sup>3</sup>/h sipas Standardit evropian EN 61591
- mm.** 900 mm
- Kontrolli elektronik**
- Ndriçim LED** 4x1,1 W
- Metalet – filtra të kasetave**
- 150/120 mm**

**Klasa energjetike** B

**GLASSY ISOLA/SP EG8 X/V A90** **560 €**  
90 cm INOKS + XHAM



PAJISJE: Filtër me karbon aktiv  
1 copë Baffle inoks filtër (kërkesë për 2 komplete)

– kod 112.0.157.243  
– kod 112.0157.288

Komplet për telemotor  
Filtër me karbon me ndikim të zgjatur

– kod 112.0327.007  
– kod 112.0185.276