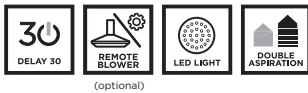




## NORTHIA



KARAKTERISTIKA	SPEED			
	M <sup>3</sup> /H	1	3	INT
	dB(A)	52	66	70

**Max m<sup>3</sup>/h**  
690 m<sup>3</sup>/h sipas Standardit evropian EN 61591

**mm.**  
600/900 mm

**Kontrulli me prekje**

**Ndriçim LED**

**Metalet – filtra të kasetave**

**150/120 mm**

**Klasa energjetike** **A**

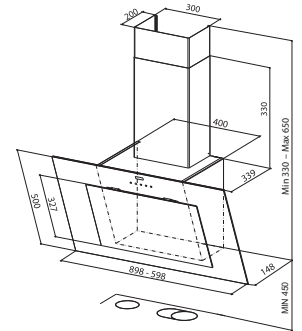
PAJISJE: Filtër me karbon aktiv  
Komplet i oxhakëve inox  
Komplet i oxhakëve të zinj

– kod 112.0157.240  
– kod 112.0250.289  
– kod 112.0250.290

Filtër me efikasitet të lartë me karbon aktiv  
Filtër me karbon me ndikim të zgjatur  
Komplet për telemotor

– kod 112.0158.127  
– kod 112.0185.278  
– kod 112.0327.007

\*Në çmim llogaritet oxhaku  
\*Vendosja e aspiratorit në minimum 45 cm nga pllaka.



## STEELMAX



KARAKTERISTIKA	SPEED			
	M <sup>3</sup> /H	1	3	INT
	dB(A)	53	68	71

**Max m<sup>3</sup>/h**  
730 m<sup>3</sup>/h sipas Standardit evropian EN 61591

**mm.**  
550/800 mm

**Kontrulli me prekje**

**Ndriçim halogjen 2x20 W**

**Metalet – filtra të kasetave**

**150/120 mm**

**Klasa energjetike** **C**

PAJISJE: Filtër me karbon aktiv  
Komplet i oxhakëve inox  
Komplet i oxhakëve të zinj

– kod 112.0157.240  
– kod 112.0250.289  
– kod 112.0250.290

Filtër me efikasitet të lartë me karbon aktiv  
Filtër me karbon me ndikim të zgjatur

– kod 112.0158.127  
– kod 112.0185.278

\*Në çmim llogaritet oxhaku  
\*Vendosja e aspiratorit në minimum 45 cm nga pllaka.

