

# WEST

BG ИНСТРУКЦИИ ЗА ЕКСПЛОАТАЦИЯ

SRB UPUTSTVO ZA UPOTREBU

MK УПАТСТВО ЗА УПОТРЕБА

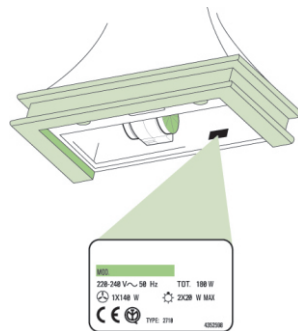
Уважаеми Клиенти,

Благодарим Ви, че избрахте аспиратора Faber, една престижна марка, синоним на качество и сигурност. Надяваме се, че той ще отговаря на Вашите изисквания. Внимателно следвайте препоръките, изложени в тази книжка и Вашият аспиратор ще остане ефикасен. Не се колебайте да ни търсите при необходимост. Ние винаги ще бъдем до Вас, за да ви сътрудним при нужда и да Ви даваме полезна информация за всички продукти с марката Faber.

## ПРЕПОРЪКИ И СЪВЕТИ

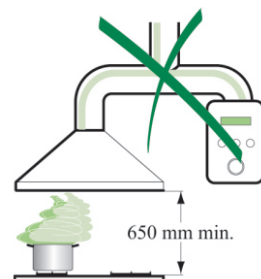
### МОНТАЖ

- Производителят не ще бъде отговорен за каквито и да са повреди, възникнали в резултат на неточен и неправилен монтаж.
- Минималното безопасно разстояние между готварския плот и аспиратора е 650 мм.
- Проверете дали захранващото напрежение отговаря на посоченото върху табелката с данни, фиксирана във вътрешната страна на аспиратора.
- За уреди от клас I, проверете дали местното електрическо захранване гарантира адекватно заземяване.
- Свържете изходящия отвор към изходящия комин посредством тръба с минимален диаметър 120 мм. Маршрутът на отвеждане трябва да бъде възможно най-къс.
- Не свързвайте аспирационния уред към комини, отвеждащи дим от горене (бойлери, камини и др.).
- Ако аспираторът се използва в съчетание с не-електрически уреди (например уреди, изгарящи газ), трябва да се гарантира достатъчна степен на вентилация в помещението, за да се избегне обратното всмукване на отарботени вече въздух. Кухнята трябва да има отвор, свързан директно с открито пространство, за да се гарантира притока на чист въздух.



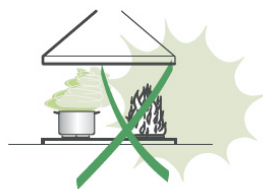
### УПОТРЕБА

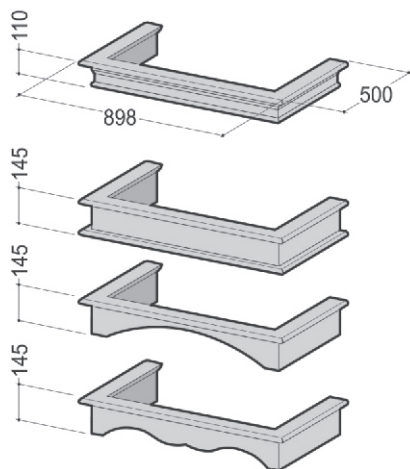
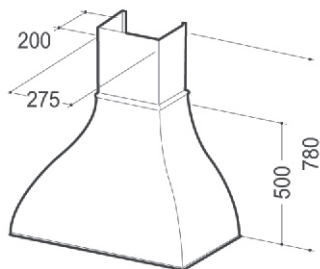
- Аспираторът е предназначен изключително за домашно използване, за отстраняване на кухненските миризми.
- Не използвайте никога аспиратора за други цели, освен за тези, за които е предназначен.
- Не оставяйте никога висок открит пламък под аспиратора, когато е включен.
- Регулирайте силата на пламъка, за да го насочите само към дъното на готварския съд, уверявайки се, че не обхваща страните му.
- Фритюрниците трябва да се наблюдават непрекъснато по време на използването им; прегрялата мазнина може да предизвика пламъци.
- Аспираторът не трябва да се използва от деца или неинструктирани лица за неговата правилна употреба



### ПОДДРЪЖКА

- Изключете уреда или издърпайте щепсела от контакта на главното захранване преди да изпълните каквито и да са работи по поддръжката.
- Почистете и/или подменете филтрите след определения период от време.
- Почистете аспиратора, използвайки навлажнена кърпа и неутрален почистващ препарат



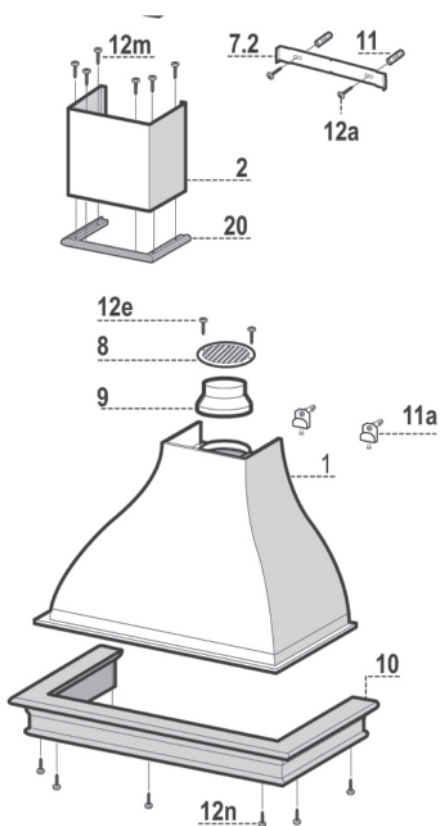


## ХАРАКТЕРИСТИКИ

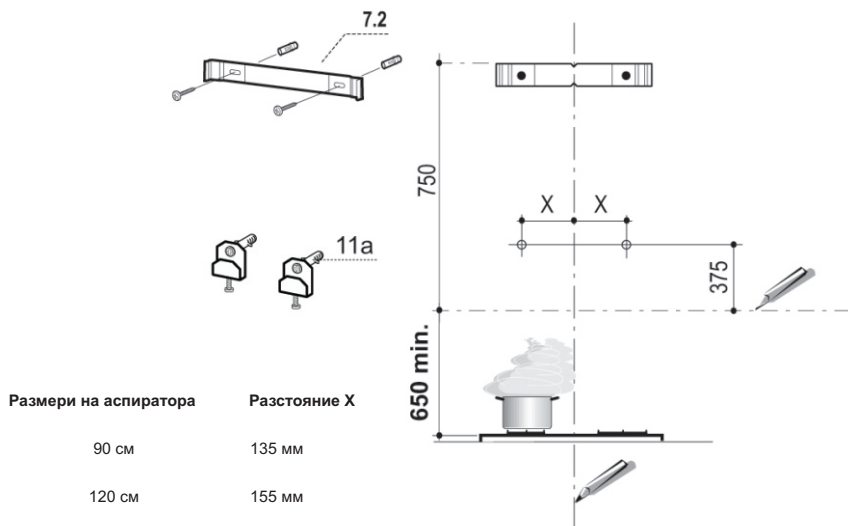
## РАЗМЕРИ

## КОМПОНЕНТИ

Поз.	К-во	Компоненти на уреда
1	1	Тяло на аспиратора, комплектовано с: команден блок,
2	1	Комин
8	1	Направляваща решетка за
9	1	Редуциращ фланец Ø 150 – 120 мм
10	1	Декоративна рамка (по избор)
20	1	Дървен профил (по избор)
Поз.	К-во	Компоненти за монтажа
	1	Скоба за фиксиране на комина
11	2	Дюбели за стената
11a	2	Дюбели за стена SB 12/10
12a	2	Винтове 4,2 x 44,4
12e	2	Винтове 2,9 x 9,5
12m	6	Винтове 2,9 x 18
12n	7	Винтове 3,5 x 16
	1	Книжка с инструкции



## Пробиване на стената и монтиране на фиксиращата скоба

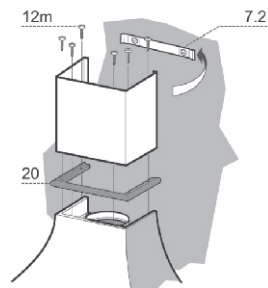


### Разчертаване на стената:

- Начертайте една вертикална линия върху стената до тавана или толкова високо, колкото е нужно, в центъра на зоната, предвидена за монтажа на аспиратора.
- Начертайте една хоризонтална линия на разстояние 650 mm над готварския плот;
- Маркирайте референтна точка, както е обозначено на разстояние X мм (вижте X върху чертежа) от вертикалната линия и на 375 mm над хоризонталната линия.
- Повторете тази операция и на другата страна.
- Пробийте отбелязаните точки, използвайки свредло с  $\varnothing 12$  mm.
- Поставете скобата с дюбелите **11a** в отворите и завийте на място.
- Поставете скобата **7.2** на стената, както е показано, на разстояние 750 над хоризонталната линия, като изравните центъра (прореза) с вертикалната линия.
- Отбележете центровете на отворите в скобата.
- Пробийте отвори с диаметър 8 mm във всички отбелязани точки.
- Поставете дюбелите за стена **11** в отворите.
- Фиксирайте скобата, използвайки доставените винтове **12a** (4,2 x 44,4).

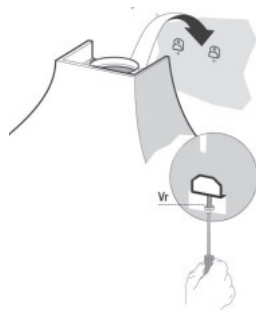
## Монтаж на комина

- Разширете леко двете страни на комина и ги окачете зад скобата **7.2**, уверявайки се, че са добре позиционирани.
- Вкарайте дървения профил **20** между тялото на аспиратора и комина.
- Фиксирайте долната част на комина и канала за захранващия кабел към горната част на тялото на аспиратора, използвайки доставените 6 винта **12m** (2,9 x 18).
- 



## Монтаж на тялото на аспиратора

- Регулирайте двата винта **Vr** върху скобите **11a** до техния минимум.
- Окачете тялото на аспиратора върху двете скоби **11a**.
- Отстранете металните филтри за мазнини чрез завъртане на осигурените ръкохватки.
- От вътрешната страна на корпуса на аспиратора регулирайте винтовете **Vr**, за да нивелирате корпуса на аспиратора.

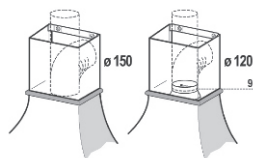


## СВЪРЗВАНЕ

### Извеждане на въздуха при аспиращата версия

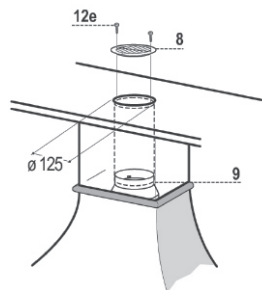
Когато аспираторът се монтира в аспираща версия, свържете аспиратора към комина с гъвкав или твърд въздуховод с диаметър 150 или 120 mm.

- За да монтирате връзката на изходящия въздуховод с диаметър 120 mm, монтирайте редуциращия фланец **9** върху отвора на тялото на аспиратора.
- Фиксирайте въздуховода с достатъчен брой скоби за тръба; те не влизат в окомплектовката на аспиратора.
- Извадете филтрите от активен въглен, ако са поставени.



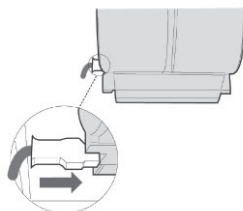
## Извеждане на въздуха при филтрираща версия

- Изрежете отвор с  $\varnothing 125$  мм в повърхността, която може да е монтирана над аспиратора.
- Поставете редуциращия фланец **9** върху изходящия отвор в тялото на аспиратора.
- Свържете фланеца към изходящия отвор в тази повърхност, използвайки гъвкав или твърд въздуховод с  $\varnothing 120$  мм.
- Фиксирайте въздуховода, използвайки достатъчно тръбни скоби (не се доставят с окомплектовката).
- Фиксирайте направляващата решетка **8** върху изходящия отвор на въздуха, използвайки двата доставени винта **12e** (2,9 x 9,5).
- Уверете се, че филтрите активен въглен са поставени на мястото им.



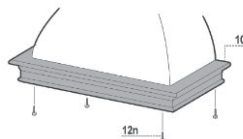
## Електрическо свързване

- Свържете аспираторът към ел.мрежата чрез биполярен прекъсвач с хлабина на контактите най-малко 3 mm.
- Извадете металните филтри за мазнини (вижте раздел "Поддръжка" ) уверявайки се, че конекторът на захранващия кабел е правилно вкаран в клемата, разположена от страни на вентилатора.

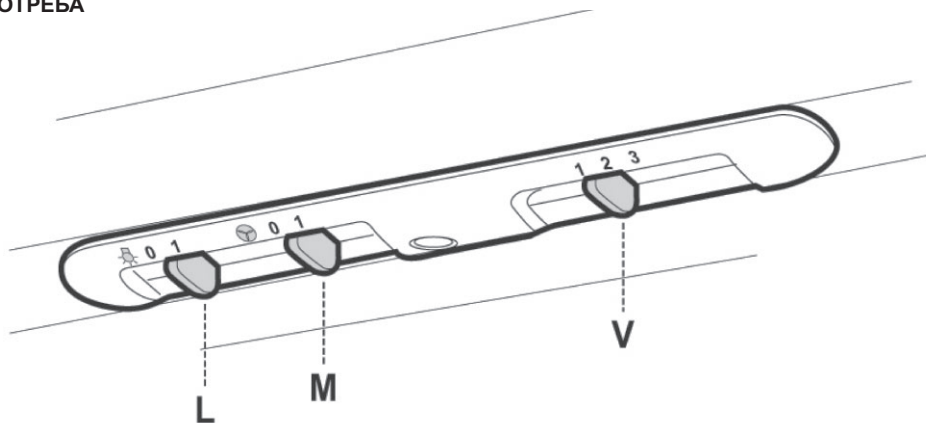


## Монтаж на декоративната рамка

- Поставете декоративната рамка над долния ръб на тялото на аспиратора, изравнявайки отворите за фиксиране.
- Фиксирайте от долу като използвате доставените 4 винта **12n** (3,5 x 30).



## УПОТРЕБА

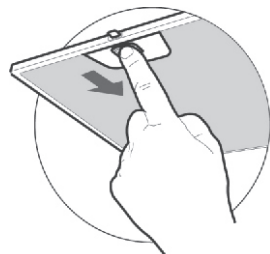


<b>L</b>	Осветление	Включва и изключва осветлението.
<b>M</b>	Мотор	Включва и изключва мотора на аспиратора
<b>V</b>	Скорост	Настройва работните скорости на аспиратора <ol style="list-style-type: none"><li>1. Ниска скорост, използвана за непрекъсната и тиха обмяна на въздуха при наличие на слаби изпарения от готвенето.</li><li>2. Средна скорост, подходяща за повечето работни условия, като предоставя оптимално съотношение между дебита на обработения въздух и ниво на шума.</li><li>3. Максимална скорост, използвана за отстраняване на най-силните готварски изпарения, включително за дълъг период.</li></ol>



## ПОДДРЪЖКА

### Филтри за мазнина



### Почистване на металните филтри за мазнина

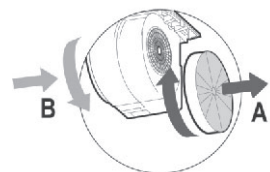
- Филтрите трябва да се почистват на всеки 2 месеца експлоатация или по-често при особено интензивна употреба, и могат да се измиват в съдомиялна.
- Извадете филтрите един по един, натискайки ги към задната страна на аспиратора и едновременно ги теглете надолу.
- Измиете филтрите, внимавайки да не ги огъвате. Оставете ги да изсъхнат преди да ги монтирате отново в аспиратора.
- Когато монтирате филтрите в аспиратора моля обърнете внимание, че те са монтирани в правилно положение с ръкохватка, виждаща се отвън.

### Филтър от активен въглен / филтрираща версия /

Тези филтри не могат да се измиват или регенрират, а трябва да се подменят най-малко на всеки четири месеца експлоатация или по-често при особено интензивна употреба.

### Подмяна на филтъра активен въглен

- Извадете металните филтри за мазнини.
- Извадете наситения филтър активен въглен, както е показано на фигурата (A).
- Поставете новите филтри (B).
- Поставете отново металните филтри за мазнини.

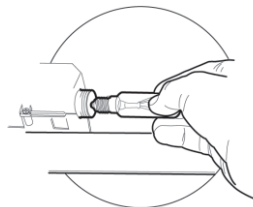



## Осветление

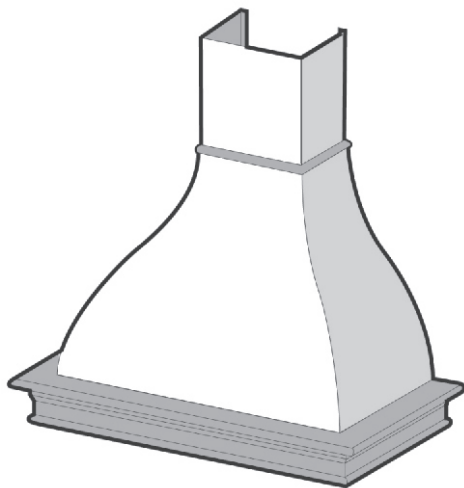
### Подмяна на осветлението

#### Лампа с нажежаема жичка 40 W

- Отстранете металните филтри за мазнини.
- Развийте лампите и ги подменете с нови, имащи същите характеристики.
- Поставете отново филтрите за мазнини..



Символът  върху продукта или върху документа придружаващ продукта показва, че този уред не трябва да се третира като домакински отпадъци. Вместо това той трябва да се предаде на подходящия сборен пункт за рециклиране на електрически и електронни уреди. Унищожаването трябва да се извърши в съответствие с местните закони за опазване на околната среда и унищожаване на отпадъци.



**WEST**

Poštovani klijenti

Mi Vam se zahvaljujemo što ste izabrali aspirator Faber, jedan prestižan brend, sinonim za kvalitet i sigurnost. adamo se da će on zadovoljiti sve vaše potrebe. Ukoliko pažljivo pratite preporuke koje su date u uputstvu Vaš će aspirator ostati efikasan. Nemojte se dvoumiti da nas potražite. Mi smo tu odmah do vas kako bi Vam pomogli, I kako bismo Vam dali korisne informacije za sve proizvode brenda Faber.

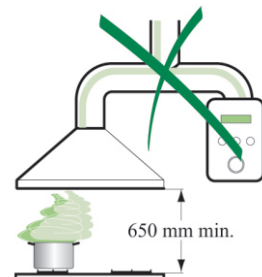
## MONTIRANJE

- Proizvođač se neće smatrati odgovornim za bilo kakvu štetu nastalu kao posledica nepravilnog ili netačnog montiranja uređaja.
- Minimalno bezbedno rastojanje između vrha šporeta i aspiratora treba da je 650 mm (kod nekih modela se može montirati na manjoj visini, molimo Vas da obratite pažnju na odeljke o radnim dimenzijama i montiranju.)
- Proverite da li napon u Vašem prostoru odgovara naponu, naznačenom na tablici sa podacima, a koji je se nalazi unutar aspiratora.
- Za razred I kućnih aparata, proverite da li kućno snabdevanje el. energijom garantuje adekvatno uzemljenje.
- Povežite aspirator sa ispusnim dimnjakom pomoću cevi prečnika 120 mm. Dužina cevi mora biti što je moguće kraća.
- Nemojte povezivati aspirator na odvodne cevi koje su nosioci dimnih isparenja (bojleri, kamini itd.)
- Ako se aspirator koristi u kombinaciji sa neelektričnim uređajima (na primer uređajima na plin) u prostoriji mora biti obezbeđen određeni stepen provetrenosti kako bi se sprečilo vraćanje izduvnog gasa. Kuhinja mora imati otvor koji direktno komunicira sa otvorenim vazduhom kako bi se zagarantovao ulaz čistog vazduha



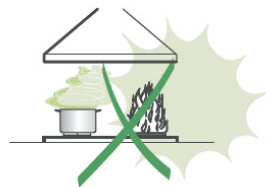
## UPOTREBA

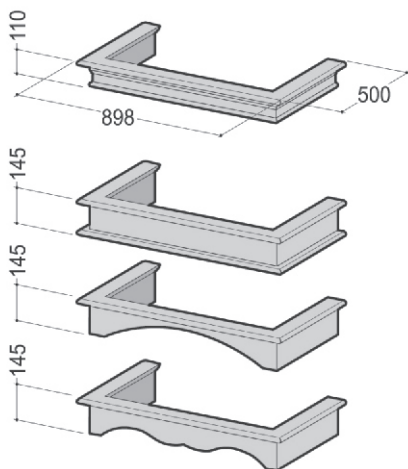
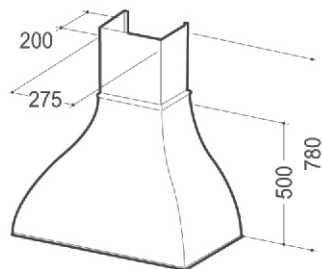
- Aspirator je ekskluzivno kreiran za kućnu upotrebu, kako bi se eliminisali kuhinjski mirisi.
- Nikada nemojte koristiti aspirator u druge svrhe osim u one za koje je konstruisan.
- Nikada ne ostavljajte otvoren plamen ispod aspiratora dok aspirator radi.
- Podesite intenzitet plamena tako da ide samo ispod suda i proverite da ne kruži sa strane.
- Rad friteze tokom upotrebe mora biti strogo nadgledan: pregrejano ulje može dovesti do eksplozije.
- Nemojte flambirati ispod aspiratora (rizik od vatre).
- Aspirator ne bi trebalo da koriste deca i lica koja nisu naučena kako da ga koriste.



## ODRŽAVANJE:

- Isključite aparat ili izvucite gajtan iz štekera pre obavljanja bilo kakvog posla u vezi sa održavanjem uređaja.
- Očistite i/ili zamenite Filtere nakon nazanačenog vremena (Opasnost od požara).
- Očistite aspirator vlažnom krpom i neutralnim tečnim deterđentom.



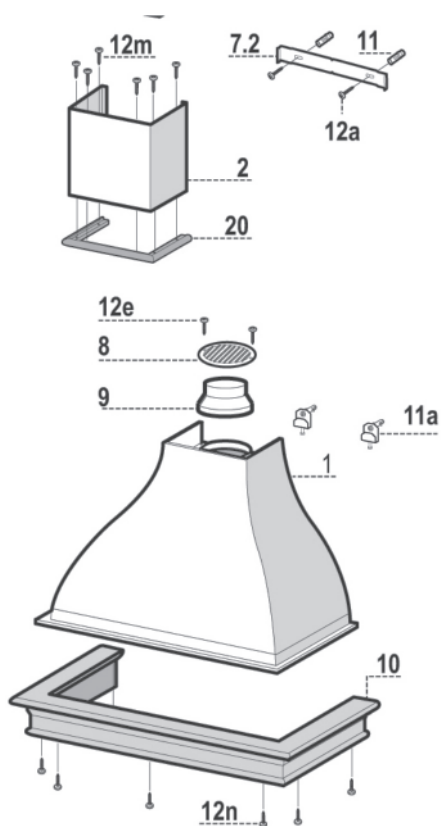


## DIMENZIJE

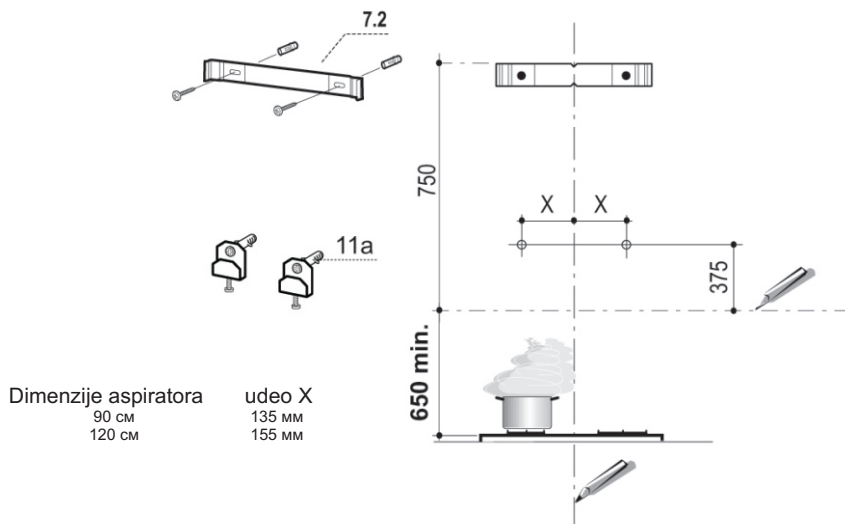
## KARAKTERISTIKE

## KOMPONENTE

Ref.	Q.ty*	Komponente proizvoda
1	1	Aspirator, kompletno sa: Komandama, Svetlom, Ventilatorom, Filterima
2	1	Dimnjak
8	1	Direkciona rešetka za odvod vazduha
9	1	Reduktor bandaže Ø 150 – 120 mm
10	1	Ram police (opciono)
20	1	Drveni profil (opciono)
Ref.	Q.ty	Komponente za montiranje
1	1	montažni držači dimnjaka (nosači)
11	2	Zidni tiplovi
11a	2	Zidni tiplovi SB 12/10
12a	2	Šrafovi 4,2 x 44,4
12e	2	Šrafovi 2,9 x 9,5
12m	6	Šrafovi 2,9 x 18
12n	7	Šrafovi 3,5 x 16
	1	Uputstvo za upotrebu



## Bušenje zida i pričvršćivanje držača

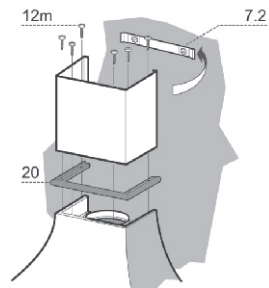


Obeležavanje zida:

- Povucite vertikalnu liniju do plafona ili do gornje granice, dela centra na koji aspirator treba da bude montiran.
- Povucite horizontalnu liniju na 650 mm iznad šporeta.
- Obeležite referentnu tačku kao što je pokazano na X mm (pogledati X na slici) od vertikalne linije i 375 mm iznad horizontalne referentne linije.
- Ponovite ovu operaciju i sa druge strane.
- Izbušite rupe  $\varnothing$  12 mm u naznačenim tačkama.
- Umetnite tiplove **11** u rupe i zavrnite ih u mestu.
- Postavite nosač **7.2** na zid, kao što je pokazano, 750 mm iznad horizontalne referentne linije, poravnavajući centar (urez) sa vertikalnom referentnom linijom
- Obeležite zid na centrima rupa nosača.
- Izbušite rupe  $\varnothing$  8 mm u svim naznačenim tačkama.
- Umetnite navojne držače nosača **11**.
- Pričvrstite nosače upotrebom šrafova **12a** (4,2 x 44,4), koji su isporučeni sa aspiratorom.

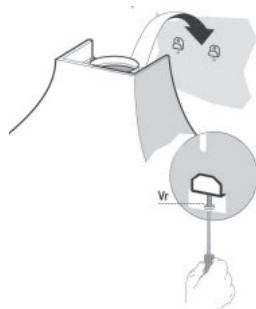
## MONTIRANJE DIMNJAKA

- Blago raširite obe strane ispusnog dimnjaka i okačite ih iza nosača 7.2.1, vodeći računa da dobro stoje na mestu.
- Ubacite drveni profil 20 između aspiratora i dimnjaka.
- Učvrstite donji deo dimnjaka i konektor kabla na telo aspiratora od gore, upotrebom 6 šrafova 12m (2,9 x 18), koji su u pakovanju.



## Montiranje aspiratora

- Postavite dva šrafa Vr na nosač **11a** tako da se nalaze na početku.
- Okačite aspirator na dva nosača **11a**.
- Uklonite metalne filtere protiv masnoće okrećući ručku koja je obezbeđena.
- Sa unutrašnje strane aspiratora zavrnite šrafove Vr na nivo osnove same nadstrešnice aspiratora.

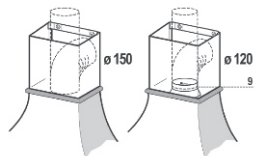


## POVEZIVANJA

### Verzija aspiratora sa izduvnom cevi

Pri instaliranju verzije aspiratora sa izduvnom cevi, povežite aspirator sa dimnjakom koristeći ili fleksibilnu ili krutu cev  $\varnothing 150$  ili  $120$  mm, što je stvar izbora montažera.

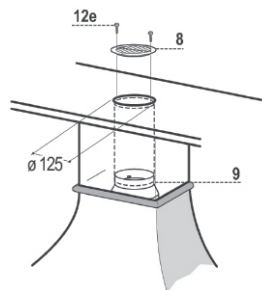
- Da biste montirali izduvnu cev  $\varnothing 120$  mm, ubacite reduktor bandaže 9 na ispusni otvor tela aspiratora.
- Montirajte cev na položaj koristeći odgovarajuće cevne spone (nisu u paketu).
- Uklonite moguće filtere sa aktivnim ugljem.





## Verzija sa recirkulacionim vazдушnim ispusnim otvorom

- - Izrežite otvor  $\varnothing 125$  mm na bilo kojoj polici koja se može postaviti iznad aspiratora.
  - Umetnite reduktor bandaže 9 na ispus aspiratora.
  - Spojite bandažu na ispus na polici iznad aspiratora koristeći ili fleksibilne ili krute cevi  $\varnothing 120$  mm.
  - Postavite cevi na mesto koristeći sponne za cevi (nisu isporučene).
  - Montirajte rešetku za odvod vazduha **8** na recirkulacioni vazdušni ispus upotrebom 2 obezbeđena šrafa **12e** (2,9 x 9,5).
  - Pobrinite se da su filteri sa aktivnim ugljem ubačeni.

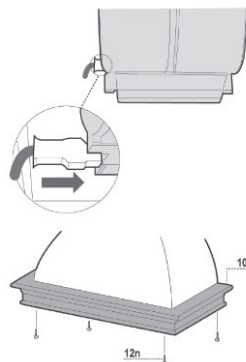


## ELEKTRIČNO POVEZIVANJE

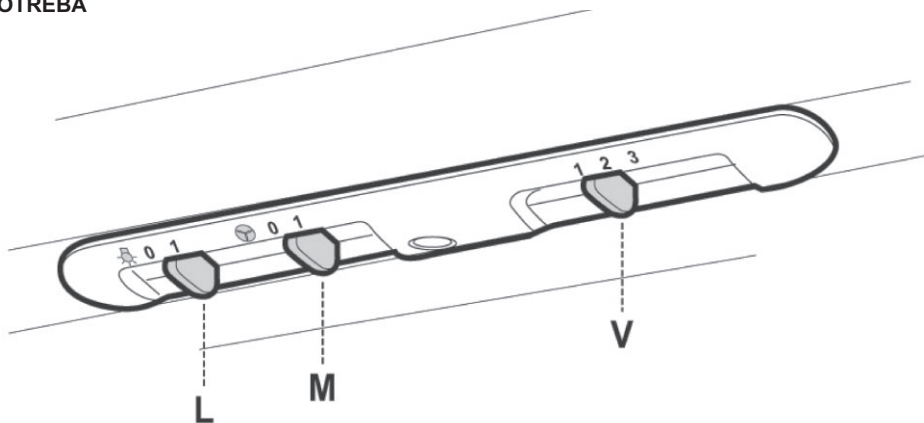
- - Povežite aspirator na mrežu pomoću dvopolnog prekidača praveći kontaktno rastojanje od najmanje 3 mm.
  - Uklonite zamašćene filtere (pogledajte odeljak Održavanje) vodeći računa da su konektori strujnog kabla tačno umetnuti u šteker, koji se nalazi sa strane ventilatora.

## Postavljanje rama police

Naslonite okvir police 10 preko donje ivice tela aspiratora, usklađujući rupe za pričvršćivanje.  
Fiksirajte odozdo pomoću 4 šrafa **12n** (3,5 x 30) koji su obezbeđeni.



## UPOTREBA

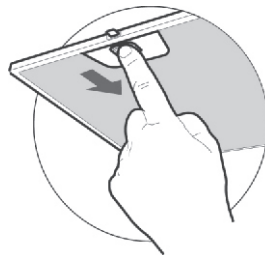


L	Svetlo	Uključuje i isključuje sistem svetla
M	Motor	Uključuje i isključuje motor aspiratora
V	Brzina	Postavlja operativnu brzinu aspiratora 1. Niska brzina, koristi se za kontinuiranu i tihu promenu vazduha u prisustvu blagih kuhinjskih isparenja. 2. Srednja brzina, pogodna za većinu radnih uslova s obzirom na optimum odnosa prerađenog vazduha / nivoa buke. 3. Maksimalna brzina, a koristi se za eliminisanje najveće emisija kuhinjskih isparenja, uključujući i duge periode.

## ODRŽAVANJE

### Metalni filteri protiv masnoće Čišćenje metalnih samonosećih filtera

- Treba ih čistiti barem jednom u svaka dva meseca rada ili češće, posebno kod aktivnije upotrebe i mogu se prati u mašini za pranje posuđa.
- Uklonite filtere jedan po jedan, pritiskajući ih prema nazad i povucite ih na dole u istom trenutku.
- Operite filtere pazeći da ih ne iskrivite. Vodite računa da se osuše pre no što ih ponovo postavite u aspirator.
- Kada stavljate filtere natrag u aspirator, vodite računa da su pravilno postavljeni i da je drška vidljiva spolja.

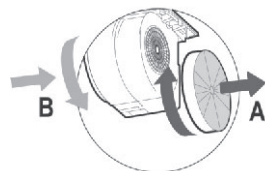


### Filteri sa aktivnim ugljem (recirkulaciona verzija)

Ovi filteri ne mogu da se peru i nisu obnovljivi, moraju da se menjaju barem jednom u 4 meseca rada ili češće, posebno kod aktivnije upotrebe.

### ZAMENA FILTERA SA AKTIVNIM UGLJEM

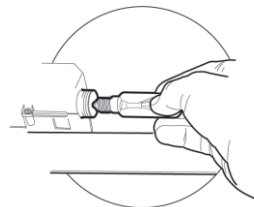
- Uklonite metalne filtere protiv zamašćenosti.
- Uklonite zasićene filtere sa aktivnim ugljem kao što je pokazano **(A)**.
- Stavite nove filtere, kao što je pokazano **(B)**.
- Zamenite metalne filtere protiv masnoće.




## ZAMENA SVETLA

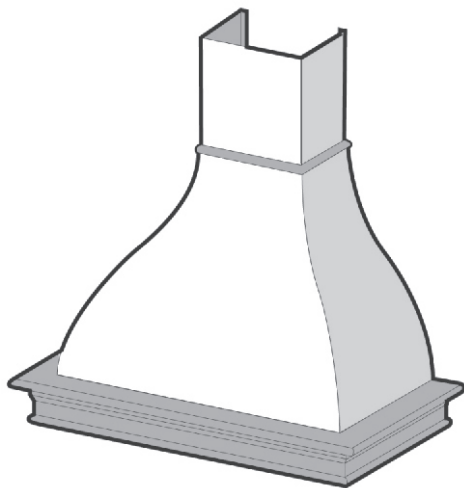
Inkadescentna sijalica 40 W

- Uklonite metalne filtere protiv zamašćenosti.
- Odvrnite sijalice i zamenite novim istog tipa i karakteristika.
- Zamenite metalne filtere protiv zamašćenosti.



Simbol  na proizvodu, ili na dokumentima koja prate proizvod, označava da ovaj proizvod ne sme biti tretiran kao kućni otpad već se mora odneti na odgovarajuće mesto na kome se vrši reciklaža električne i elektronske opreme.

Odlaganje se mora vršiti u skladu sa lokalnim propisima o zaštiti životne sredine koji se tiču odlaganja otpada.



**WEST**

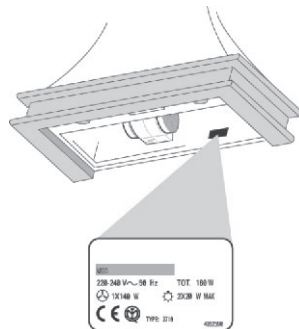
## **ПОЧИТУВАНИ КОРИСНИЦИ**

Ви благодариме што имавте доверба во нас и го избравте нашиот производ, синоним на квалитет и сигурност. Се надеваме дека тој ќе одговара на вашите потреби и барања. Секогашкога имате потреба од нас, не двоумите се, побарајте не. Ние секогаш ќе бидеме до Вас кога за тоа има потреба за соработка и за понуда на секаков вид на корисни информации од производи на FABER.

## ПРЕПОРАКИ И ПРЕДЛОЗИ

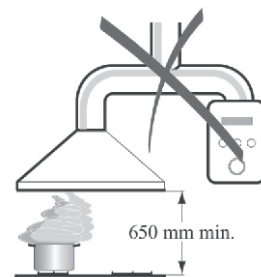
### МОНТИРАЊЕ

- Произведувачот не носи одговорност за штета направена од неправилно и несоодветно монтирање.
- Минималното безбедно растојание меѓу горната површина на шпоретот и аспираторот е 650 мм (некои модели може да се наместат на пониска висина, погледнете во параграфите за димензии и монтирање)
- Проверете дали напонот на струјата одговара на оној кој е назначен на плочата која е фиксирана на внатрешната страна на аспираторот
- За уредите од Класа I, проверете дали електричното снабдување гарантира соодветно заземјување.
- Поврзете го аспираторот со одводот преку цевка со минимум дијаметар од 120 mm. Патот на одводот мора да биде најкраток колку што е можно
- Не поврзувајте го аспираторот со одводни цевки кои носат гасови на согорување (бојлери, камини итн.) Ако аспираторот се користи со не-електрични апарати (пр. Апарати на гас), мора да се обезбеди доволно проветрување во просторијата за да се спречи враќање на издувниот гас. Во кујната мора да има прозорец преку кој постојано ќе се врши проветрување.



### УПОТРЕБА

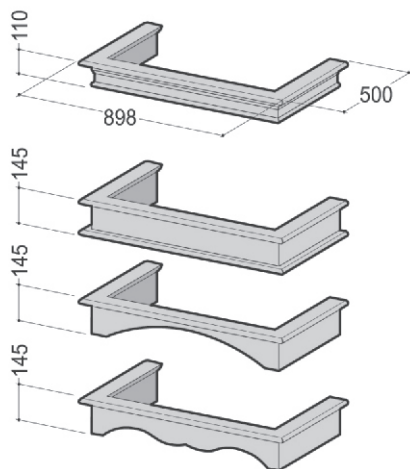
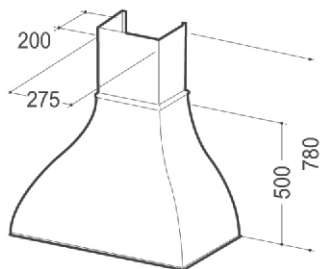
- Аспираторот е дизајниран исклучиво за домашна употреба за да се отстранат кујнските мириси.
- Никогаш не употребувајте го за други цели освен за оние за кои е назначен.
- Никогаш не оставајте голем отворен пламен кога аспираторот работи.
- Прилагодете го интензитетот на пламенот да биде само на дното на тавата и внимавајте да не се движи по страните.
- Тавите со масло мора постојано да ги набљудувате додека ги користите: загреаното масло може лесно да избувне во пламен.
- Не фламбирајте под аспираторот; опасност од пожар.
- Аспираторот не треба да го користат деца или луѓе кои не знаат правилно да го користат.



### ОДРЖУВАЊЕ

- Исклучете го уредот од струја кога ќе вршите било какво одржување.
- Исчистете и/или заменете ги филтрите по одреден период.
- Исчистете го аспираторот со влажна крпа и неутрален течен детергент.



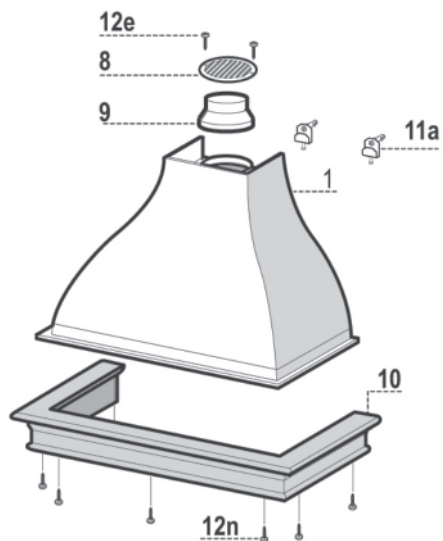
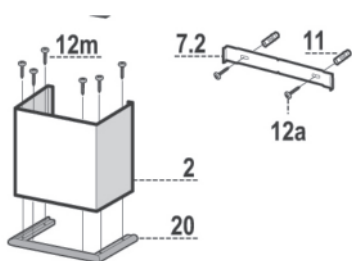


## Карактеристики

## Димензии

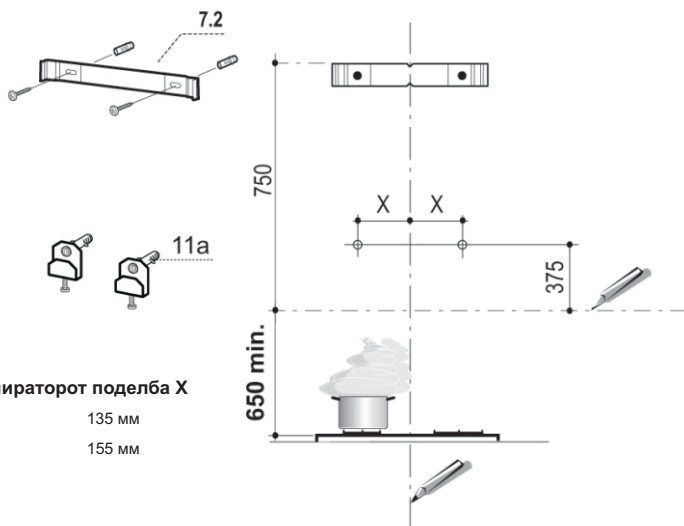
## Компоненти

реф.	Квн.	Компоненти на производит
1	1	Тело на аспираторот со: Контролни копчиња, Светло, Вентилатор, Филтри
2	1	Оџак
8	1	решетка за одвод на воздухот
9	1	Редукциона фланша Ø 150 – 120 мм
10	1	Рамка на полицата (изборна)
20	1	Дрвен профил (изборен)
реф.	Квн.	Компоненти за монтирање
7.2	1	Држачи за фиксирање на од оџакот
11	2	Сидни навртувачи
11a	2	Сидни навртувачи SB 12/10
12a	2	Шрафови 4,2 x 44,4
12e	2	Шрафови 2,9 x 9,5
12m	6	Шрафови 2,9 x 18
12n	7	Шрафови 3,5 x 16
	1	Прирачник за упатство





## Дупчење на таванот и фиксирање на држачите



### Димензии на аспираторот поделба X

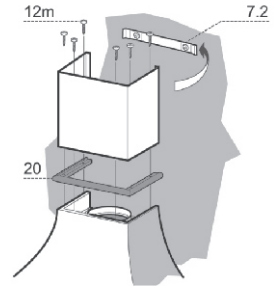
90 см	135 мм
120 см	155 мм

### Обележување на сидот:

- Повлечете вертикална линија до таванот или горната површина, или на средината на делот каде аспираторот ќе биде инсталиран.
- Повлечете хоризонтална линија од 650 mm над шпоретот.
- Обележете референтна точка како што е покажано во X (види X на сликата) од референтната вертикална линија и 375 mm над хоризонталната референтна линија.
- Повторете ја оваа операција од другата страна.
- Издупчете ги дупките со  $\varnothing$  12 mm бургија во обележаните точки
- Внесете ги сидните приклучоци 11 во дупките.
- Ставете го држачот 7.2 на сидот како што е покажано, 750mm над хоризонталната референтна линија, израмнувајќи го центарот со вертикалната референтна линија.
- Обележете го сидот во централните точки на дупките на држачот.
- Издупчете ги дупките со  $\varnothing$  8 mm бургија во обележаните точки
- Ставете ги сидните навртвачи 11 во дупките.
- Фиксирајте ги држачите со помош на 12a (4,2 x 44,4) навртките кои се дадени.

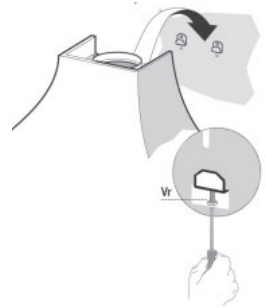
## Склопување на оџакот

- Малку проширете ги страните на горниот оџак и закачете ги на држачите **7.2**, и проверете дали се наместени добро.
- Ставете го дрвениот профил **20** меѓу телото на аспираторот и оџакот.
- фиксирајте го долниот дел на оџакот со лизгач до аспираторот над него, со 6 шрафа **12m** (2.9 x 18) кои се дадени.
- Монтирање на телото на аспираторот
- Прицврстете ги двата шрафа **12d** на држачите **11a**. на минимум.
- Закачете го аспираторот на држачот **11a**.
- Извадете ги металните филтри за маснотии со дадените рачки..
- Од внатрешната страна на аспираторот, прилагодете ги шрафовите **Vr** да го наместите нивото на аспираторот.



## Монтирање на телото на аспираторот

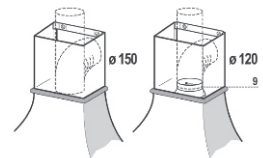
- Прицврстете ги двата шрафа **12d** на држачите **11a**. на минимум.
- Закачете го аспираторот на држачот **11a**.
- Извадете ги металните филтри за маснотии со дадените рачки.
- Од внатрешната страна на аспираторот, прилагодете ги шрафовите **Vr** да го наместите нивото на аспираторот.



## Поврзување

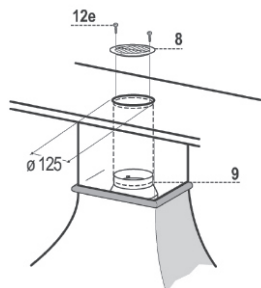
### СИСТЕМ ЗА ОДВОД НА ВОЗДУХОТ ВЕРЗИЈА СО ЦЕВКИ

- Кога ќе ја инсталирате верзијата со цевки, поврзете го аспираторот со оџакот со помош на флексибилна или цврста цевка  $\varnothing$  150 или 120 mm, избор кој се остава на инсталатерот
- а да го инсталирате  $\varnothing$  120 mm приклучокот за одвод на воздухот, ставете ја фланшата за редуцирање 9 на излезот на аспираторот.
- Фиксирајте ја цевката во позиција, со помош на спојките на цевките (не се дадени).
- Отстранете ги филтрите со активиран јаглен.



## ОДВОД НА ВОЗДУХОТ, ВЕРЗИЈА СО КРУЖЕЊЕ

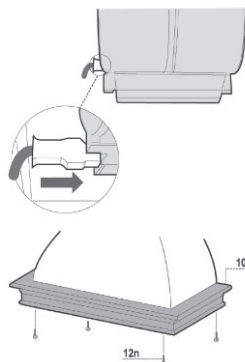
- Направете отвор  $\varnothing$  125 мм на полицата која ќе биде позиционирана над аспираторот.
- Ставете ја редукционата фланша **9** на одводот на телото на аспираторот.
- Поврзете ја фланшата на одводот на полицата над аспираторот со флексибилна или цврста цевка  $\varnothing$ 120мм.
- Фиксирајте ја цевката во позиција со помош на куки за цевки (не се дадени).
- Фиксирајте ја решетката за одвод **8** на одводот за воздух со кружење со 2 шрафа **12e** (2,9 x 9,5) кои се дадени.
- не заборавајте да ги ставите филтрите со активен јаглен.



## ЕЛЕКТРИЧНО ПОВРЗУВАЊЕ

Поврзете го аспираторот со струја преку приклучок со два пола и да има контактен простор од 3 mm.

Отстранете ги филтрите за маснотии (видете во делот Одржување) и не заборавајте конекторот од напојниот кабел да биде правилно поставен во приклучокот кој се наоѓа на страната на вентилаторот.

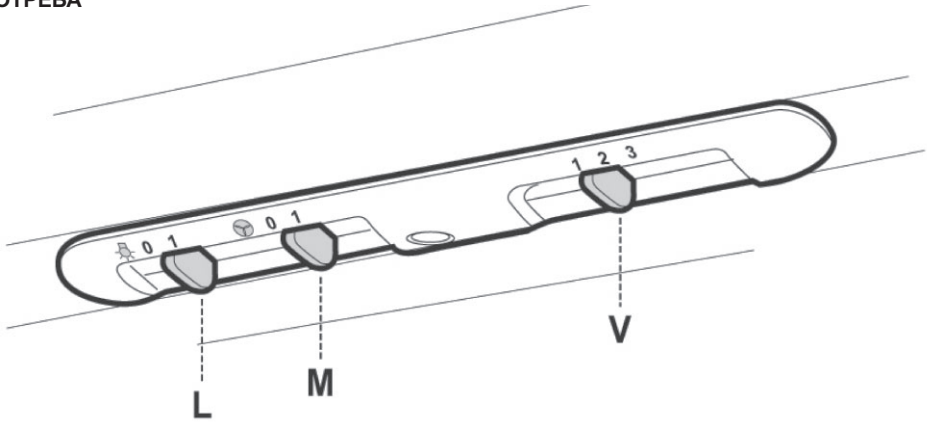


## Местење на рамката на полицата

потпрете ја рамката **10** на долниот раб на телото на аспираторот, израмнувајќи со отворите за фиксирање.

Прицврстете од долната страна со 4 шрафа **12n** (3.5 x 30) кои се дадени.

## УПОТРЕБА



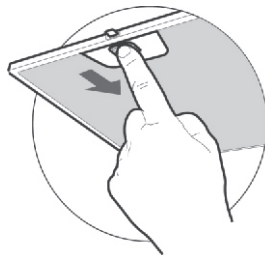
<b>L</b>	Светло	Светлосен систем за вклучување и исклучување.
<b>M</b>	Мотор	Се вклучува и исклучува моторот на аспираторот.
<b>V</b>		Брзина прилагодување на работната брзина на аспираторот: 1. Бавна брзина, Се користи да обезбеди континуирано и тивко менување на воздухот при присуство на лесна пареа при готвењето. 2. Средна брзина, соодветна за повеќето работни услови со оптимално воздушно проветрување и ниво на бучава. 3. Максимална брзина, која се користи за отстранување на пареа при појако готвење и подолго време.

## ОДРЖУВАЊЕ

### Подмачкани филтри

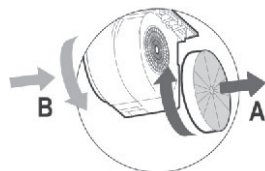
### ЧИСТЕЊЕ НА МЕТАЛНИТЕ САМО-НОСЕЧКИ ФИЛТРИ ЗА МАСНОТИИ

- Филтрите мора да се чистат после секои 2 месеци работење или почесто ако повеќе се користат и можат да се мијат во машина за садови.
- Отстранете ги филтрите еден по еден, откако ќе ги одвртите соодветните прицврстувачки елементи.
- Измијте ги филтрите и внимавајте да не се искриват.
- Нека се исушат пред да ги ставите повторно.
- Кога ќе ги поставите дека рачката треба да е видлива од надвор
- Филтер со активен јаглен (верзија со кружење)
- Филтерот не се мие и не може да се обнови и мора да се замени на секои 4 месеци работење или почесто ако редовно се користи аспираторот.



### ЗАМЕНУВАЊЕ НА ФИЛТЕРОТ СО АКТИВЕН ЈАГЛЕН

- Извадете ги филтрите за маснотии
- Извадете ги заситените филтри со активен јаглен како што е покажано (A).
- Ставете го новиот филтер (B).
- Вратете ги назад филтрите за маснотии.

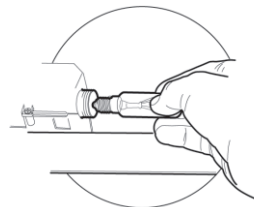



## Осветлување

### ЗАМЕНУВАЊЕ НА СВЕТЛОТО

#### 40 W електрична ламба со вжарено светло

- Отстранете ги металните филтри за маснотии.
- Одвртете ги светилките и заменете ги со нови кои имаат исти карактеристики.
- Вратете ги назад металните филтри за маснотии.



Симболот  обележан на уредот, или обележан на неговата документација, покажува дека тој уред не смее да се третира како домашен отпад. Наместо тоа тој уред треба да се предаде во најблискиот пункт за рециклирање на електрички и електронски уреди. Уништувањето треба да се изврши во согласност со локалните закони и во согласност со стандардите за животната средина .

## LEKS GROUP

**BG**

**Централен офис – Ботевград:** тел.: 0723/68 830, бул. Цар Освободител 28  
**София:** 02/963 33 20, 963 33 80, ж.к. Сухата река, бл. 49, **Пловдив:** тел.: 032/633 778, ул. Цар Асен 32  
**Варна:** тел.: 052/504 634, бул. Вл. Варненчик 277, **Бургас:** тел.: 056/700 103, к-с Славейков 121, вх. А  
**Русе:** тел.: 082/872 717, ул. Рила 40, **Благоевград:** тел.: 073/832 782, к-с Парангалица,  
**Видин:** тел.: 094/600 209, ул. Цар Александър II, к-с Съединение, бл. 12

## BEOLEKS

**SRB**

**Novi Beograde:** 011/ 31 33 598; 011/ 31 33 597; 011/ 31 33 264; 011/ 31 33 826  
Bul. Arsenija černojevića 66

## SKOLEKS

**MK**

**Општина Илинден:** 02/ 32 39 777, ул. 3 б; бр. 2  
**Тетово:** 044/ 337 919, ул. Илинденска бр. 157, л. 2