

GLASSY ISOLA

BG ИНСТРУКЦИИ ЗА ЕКСПЛОАТАЦИЯ

SRB UPUTSTVO ZA UPOTREBU

MK УПАТСТВО ЗА УПОТРЕБА

Уважаеми Клиенти,

Благодарим Ви, че избрахте аспиратора Eurolux by Faber, една престижна марка, синоним на качество и сигурност. Надяваме се, че той ще отговаря на Вашите изисквания. Внимателно следвайте препоръките, изложени в тази книжка и Вашият аспиратор ще остане ефикасен.

Не се колебайте да ни търсите при необходимост. Ние винаги ще бъдем до Вас, за да ви сътрудним при нужда и да Ви даваме полезна информация за всички продукти с марката **Eurolux by Faber**.

ПРЕПОРЪКИ И СЪВЕТИ

⚠ Инструкциите за експлоатация се отнасят за различните модификации на този аспиратор. Следователно, можете да намерите описания на отделни характеристики, които не се отнасят до Вашия специфичен уред.

МОНТАЖ

- Производителят не носи отговорност за повреди, дължащи се на неправилен монтаж или неспазени изисквания.
- Минималното безопасно разстояние между готварския плот и аспиратора е 650 mm (някои модели могат да се монтират на по-ниско разстояние, моля направете справка с раздела за работните размери и монтажа).
- Уверете се, че напрежението на мрежата отговаря на посоченото на стикера, намиращ се във вътрешността на аспиратора.
- За уреди от клас I се уверете, че електрическата инсталация е добре заземена.
- Свържете към изхода на аспиратора въздуховод с диаметър не по-малък от 120 mm. Разстоянието между комина и аспиратора трябва да бъде възможно по-малко.
- Не свързвайте аспиратора към комини, които обслужват и други уреди / отоплителни печки, камини и т.н. /
- В случай, че аспираторът се използва съвместно с други уреди, които не работят с електрическа енергия (например, уреди, изгарящи газ), в помещението трябва да се предвиди достатъчен приток на въздух, за да се предотврати обратното връщане на вече аспирирания въздух. Кухнята трябва да има отвор, свързан директно с външната среда, за да се осигури притока на свеж въздух. Когато аспиратора се използва съвместно с уреди, захранвани с енергия, различна от електрическата, отрицателното налягане в стаята не трябва да превишава 0,04 mbar, за да се предотврати обратното връщане в кухнята на вече аспирирания въздух от аспиратора.
- В случай на повреда на захранващия кабел той трябва да се подмени от производителя или от отдела на Техническия Сервис, за да се избегнат всякакви рискове.



УПОТРЕБА

- Аспираторът е предназначен изключително за употреба в домашни условия, за да отстранява миризмите в кухнята.
- Не използвайте никога аспиратора за цели, различни от тези, за които е предназначен.
- Не оставяйте никога свободен пламък с голям интензитет под работещ аспиратор.
- Регулирайте силата на пламъка така, че да се насочи само към дъното на съда, уверявайки се, че не се плъзга по стените на съда за готвене.
- Фритюрниците трябва непрекъснато да се наблюдават по време на работа: прегрялото олио може да се запали.
- Не фламбирайте под аспиратора; опасност от пожар
- Аспираторът не е предвиден да се използва от лица (включително деца) с намалени физически, сензорни или умствени възможности, или с липса на опит и познания, освен ако не са нагледжани или обучени относно използването на аспиратора от лице, отговорно за тяхната безопасност.



- Децата трябва да се наглеждат, за да се гарантира, че не играят с уред.
- **ПРЕДУПРЕЖДЕНИЕ:** Достъпните части могат да се нагорещят, когато аспиратора се използва съвместно с уреди за готвене.

ПОДДРЪЖКА

- Преди да започнете с каквато и да е операция по поддръжката, изключете уреда от електрическата мрежа като издърпате щепсела или като изключите централния предпазител.
- Почиствайте и/или подменяйте филтрите на препоръчаните интервали от време.
- За почистването на повърхността е достатъчно да използвате влажна кърпа и неутрален почистващ препарат.

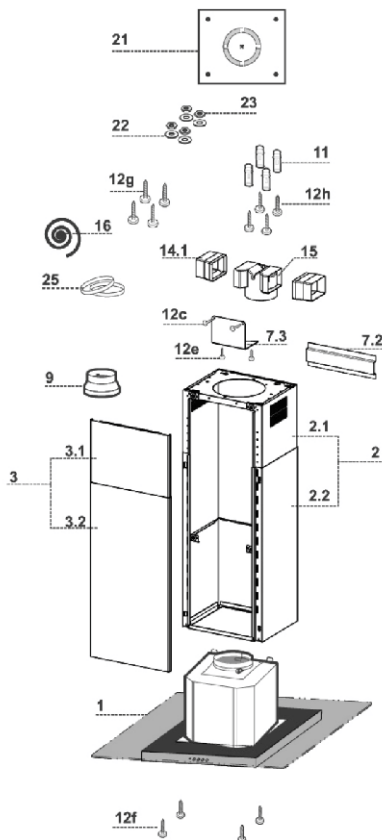
ХАРАКТЕРИСТИКИ

Размери / Компоненти

№	Кол-во	Компоненти на продукта
1	1	Тяло на аспиратора, съоръжено с: Команден блок, Осветление, Аспирационна група, Филтри
2	1	Телескопичен комин, състоящ се от :
2.1.	1	Горен комин
2.2.	1	Долен комин
3	1	Телескопичен панел, състоящ се от:
3.1	1	Горен панел
3.2	1	Долен панел
9	1	Редукционен фланец Ø150 – 120 mm
14.1	1	Удължител на направляващия елемент
15	1	Направляващ елемент
16	1	Уплътнителна лента Novastick
25	2	Скоби за тръба (не се доставят)

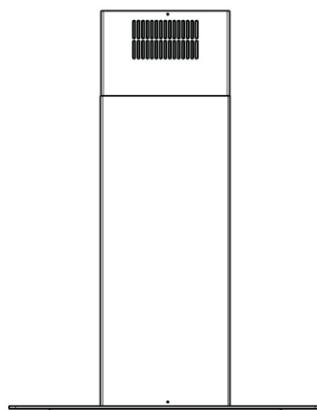
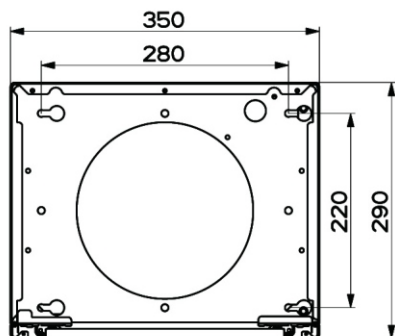
№	Кол-во	Компоненти за монтажа
7.3	1	Фиксираща скоба за свързката на изходящия въздух
7.2	1	Фиксираща скоба за телескопичния комин
11	4	Дюбели за стена Ø10
12c	2	Винтове 2,9 x 6,5
12e	2	Винтове 2,9 x 9,5
12f	4	Винтове M4 x80
12g	4	Болтове M6 x 80
12h	4	Винтове 5,2 x 70
21	1	Шаблон за пробиване
22	4	Подложни шайби Ø6.4
23	4	Гайки M6

Кол-во	Документация
1	Книжка с инструкции

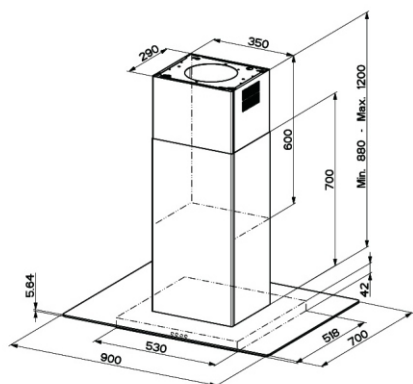
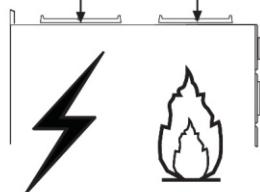


МОНТАЖ

Размери

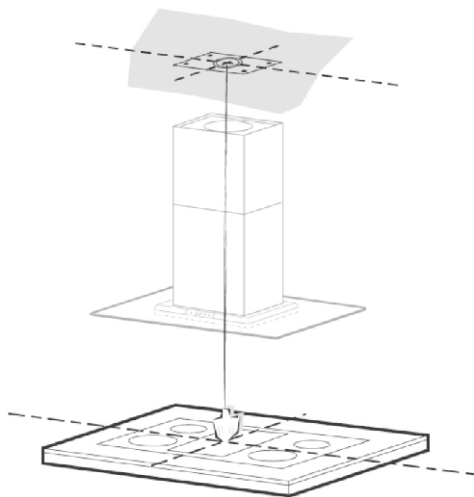


Min. 500mm Min. 650mm



МОНТАЖ

ПРОБИВАНЕ НА ТАВАНА / НОСЕЩАТА ОСНОВА И ФИКСИРАНЕ НА РАМКАТА



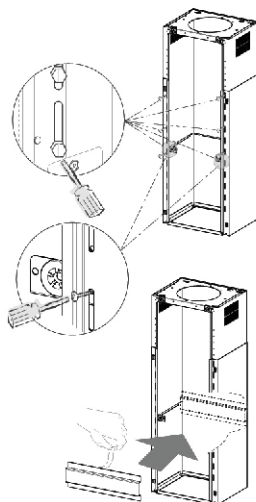
Пробиване на тавана / носещата основа :

- Използвайте отвес, за да маркирате центъра на плота върху тавана / носещата основа.
- Поставете доставения шаблон за пробиване **21** на тавана / носещата основа, уверявайки се, че шаблонът е поставен правилно, изравнявайки осите му с тези на готварския плот.
- Маркирайте центровете на отворите в шаблона.
- Пробийте отвори в маркираните точки:
 - при бетонни тавани, пробийте за дюбели подходящи за размера на винтовете.
 - при решетъчни тухлени тавани с дебелина 20 мм : пробийте отвори с $\varnothing 10$ мм (веднага поставете доставените дюбели **11**)
 - при дървен гредоред, пробийте според винтовете за дърво, които ще използвате.
 - при дървена носеща основа, пробийте отвори $\varnothing 7$ мм.
 - за ел. захранващия кабел, пробийте отвор $\varnothing 10$ мм.
 - за изходящия въздуховод / аспириращ режим на работа /, пробийте според диаметъра на външния изходящ въздуховод.
- Вкарайте два винта от следните типове, като ги кръстосате и оставете на 4-5 мм от тавана :
 - при бетонни тавани, използвайте подходящи дюбели за размера на винтовете (не се доставят)
 - за окачени тавани с вътрешно пространство с дебелина на стената приблизително 20 мм използвайте доставените винтове **12h**
 - за тавани с дървен гредоред, използвайте 4 винта за дърво (не се доставят)
 - за дървена носеща основа, използвайте доставените 4 болта **12g** с подложните шайби **22** и гайките **23**.

Фиксиране на рамката / комина

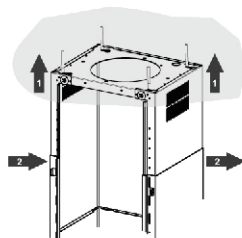
Ако е необходимо да се регулира височината на рамката, процедирайте, както следва:

- Развийте двата винта, съединяващи двете противоположни страни, които могат да се видят отпред;
- Регулирайте височината на рамката, както се изисква, след това поставете винтовете, отстранени при горната операция, уверявайки се, че сте вкарали 2 от тях в близост до ключалката на панела;
- Повдигнете рамката, вкарайте слотовете около винтовете и ги плъзнете, докато се заключат;
- Затегнете двата винта и поставете други два от доставените винта.
- Вземете скобата 7.2 за фиксиране на телескопичния комин, отстранете филма от двойно лепещата лента и я фиксирайте вътре в рамката така, че да я държи по-здраво.



Преди да затегнете окончателно винтовете е възможно да се направи леко регулиране на рамката, уверявайки се, че винтовете не излизат от гнездата си в прорезите.

- Рамката трябва да бъде устойчиво фиксирана, за да гарантира издържането на теглото на аспиратора и всички случайни странични усилия, приложени към уреда. Когато е вече фиксирана, проверете дали основата е стабилна, дори и когато рамката е подложена на огъване.
- Във всички случаи, когато таванът не е достатъчно стабилен в точката на окачване, монтажникът трябва да подsigури уякчаването му, използвайки подходящи плочи и фиксиращи планки, монтирани към строителната конструкция.

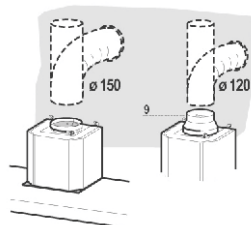


СВЪРЗВАНЕ

Извеждане на въздуха при аспириращата версия

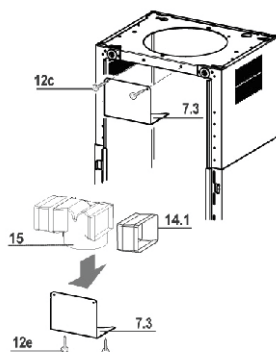
Когато монтирате аспиратора за работа в аспириращ режим, свържете аспиратора към комина, използвайки гъвкав или твърд въздуховод с $\varnothing 150$ или $\varnothing 120$, изборът за което остава на монтажника.

- За инсталиране на изходящ въздуховод с $\varnothing 120$ мм, монтирайте редуцираща фланец 9 върху изходящия отвор в тялото на аспиратора.
- Фиксирайте въздуховода в позиция, използвайки достатъчно скоби за тръби /не се доставят/
- Махнете филтрите от активен въглен, ако има поставени такива.



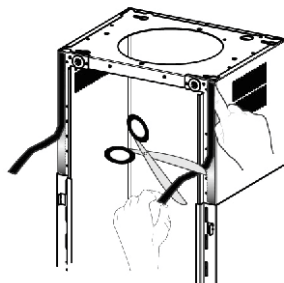
Извеждане на въздуха при филтриращата версия

- Монтирайте удълженията на свързката **14.1** от страни на свързката **15**.
- Поставете свързката **15** във фиксиращата скоба **7.3** и я фиксирайте с винтовете **12.е**.
- Затегнете фиксиращата скоба **7.3**, като я фиксирате към горната част на рамката с винтовете **12.с**.
- Уверете се, че отворите на удълженията на направляващия елемент **14.1** съвпадат с отворите на комина, както в хоризонтална, така и във вертикална посока.
- Свържете направляващия елемент **15** с изходящия отвор в тялото на аспиратора посредством твърд или гъвкав въздуховод $\varnothing 150$, изборът за което остава на монтажника.
- Уверете се, че филтърът активен въглен е поставен на мястото му.



Поставяне на лентата Novastick

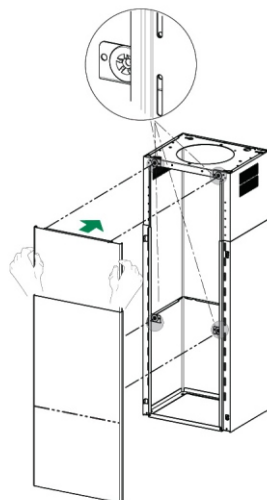
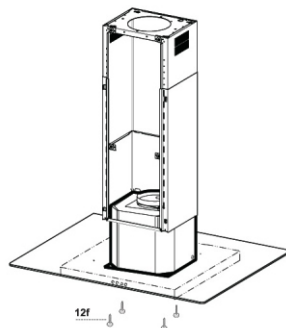
Залепете лентата Novastick **16** към предния ръб на горния комин отгоре надолу, към началото на долния комин.



Монтаж на панела и закрепване на тялото на аспиратора

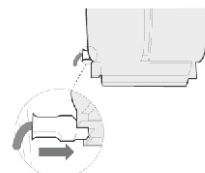
Преди да фиксирате тялото на аспиратора към рамката:

- Отстранете металните филтри за мазнини от тялото на аспиратора;
- Отстранете филтрите активен въглен, ако има такива
- Работейки отдолу, закрепете тялото на аспиратора към доставената рамка, използвайки доставените 4-те винта **12f** (M6x10).
- След това окачете горната част на панела **3**, регулиран до нужния размер, към гумените носачи в горната и в долната част на рамката.
- Плъзнете долната част на панела **3** докато неговите метални пластини кликнат в слотовете в рамката.

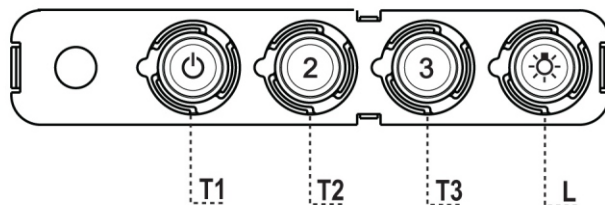


Електрическо свързване

- Свържете аспиратора към ел. мрежа, като поставите биметален прекъсвач с минимален отвор на контактите 3 мм.
- Извадете филтрите за мазнини (вижте раздел "Поддръжка") уверявайки се, че конектора на захранващия кабел е правилно поставен в клемата, намираща се от страни на вентилатора.



УПОТРЕБА



Контролен панел

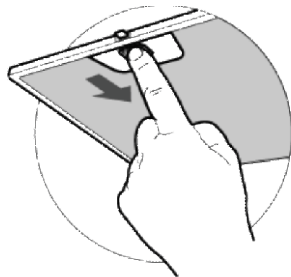
Бутон	Индикатор	Функция
T1 Скорост	Свети	Включва мотора на първа скорост Изключва мотора
T2 Скорост	Свети	Включва мотора на втора скорост
T3 Скорост	Постоянно свети	Включва мотора на трета скорост, когато се натисне за кратко
L Осветление		Включва и изключва осветлението

Внимание: Бутонът T1 изключва мотора след като първо премине на първа скорост.

ПОДДРЪЖКА

Метално-касещъчни филтри за задържане на мазнини

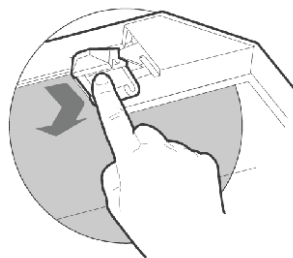
- Филтрите трябва да се почистват на всеки 2 месеца работа или по-често при особено продължително използване и могат да се измиват в съдомиялна машина.
- Махнете филтрите един по един като ги натиснете назад и същевременно издърпате надолу.
- Измийте внимателно филтрите като внимавате да не ги огъвате. Оставете ги да изсъхнат добре, преди да ги монтирате отново.
- Когато ги монтирате отново, внимавайте палчето да остане от видимата страна на аспиратора.



Филтър от активен въглен / филтрираща версия /

Подмяна на филтъра от активен въглен

- Филтърът активен въглен не може да се мие и регенерира, а трябва да се сменя приблизително на всеки 4 месеца или по-често, ако аспираторът се използва интензивно.
- Извадете металните филтри за мазнини.
- Извадете замърсения филтър от активен въглен, като го освободите от фиксиращите скоби.
- Поставете новия филтър, като го закачите на мястото му.
- Поставете обратно металните филтри за мазнините.




Осветление

Подмяна на лампите

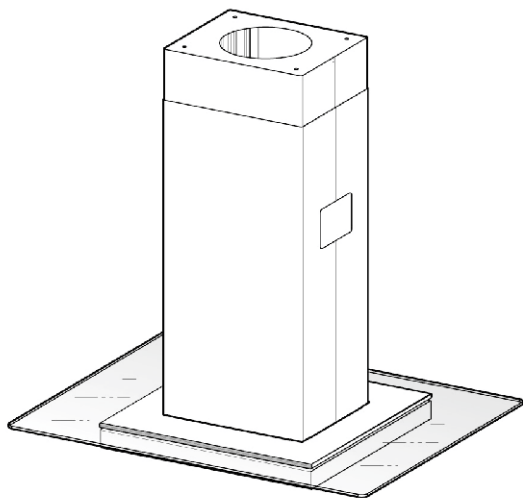
20 W Халогенна лампа

- Махнете плафониерата, като я извадите от металния пръстен, придържайки я с една ръка.
- Извадете лампата от фасунгата, като я изтеглите внимателно.
- Сменете лампата с нова със същите характеристики, като внимавате да поставите добре двете крачета в седлото им.
- Монтирайте отново плафониерата.



Символът  върху продукта или върху документа придружаващ продукта показва, че този уред не трябва да се третира като домакински отпадъци. Вместо това той трябва да се предаде на подходящия сборен пункт за рециклиране на електрически и електронни уреди. Унищожаването трябва да се извърши в съответствие с местните закони за опазване на околната среда и унищожаване на отпадъци.

София: 02/963 33 20, 963 33 80, бул. Арсеналски 105, Пловдив: тел.: 032/633 778, ул. Цар Асен 30,
Варна: тел.: 052/504 634, бул. Вл. Варненчик 277, Бургас: тел.: 056/841 475, ул. Фердинандова 77
Русе: тел.: 082/872 717, ул. Борисова 84, Плевен: тел.: 064/833 172, ул. Данаил Попов 4,
Велико Търново: тел.: 062/603 883, бул. България 26, Благоевград: тел.: 073/832 782, к-с Парангалица,
Видин: тел.: 094/600 209, ул. Цар Александър II, к-с Съединение, бл. 12



GLASSY ISOLA

Poštovani klijenti

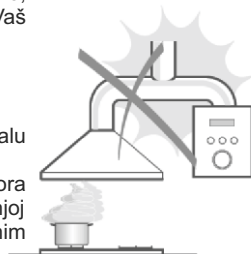
Mi Vam se zahvaljujemo što ste izabrali aspirator Eurolux by Faber, jedan prestižan brend, sinonim za kvalitet i sigurnost. Nadamo se da će on zadovoljiti sve vaše potrebe. Ukoliko pažljivo pratite preporuke koje su date u uputstvu Vaš će aspirator ostati efikasan. Nemojte se dvoumiti da nas potražite. Mi smo tu odmah do vas kako bi Vam pomogli, I kako bismo Vam dali korisne informacije za sve proizvode brenda **Eurolux by Faber**.

PREPORUKE I SUGESTIJE

⚠ Instrukcije za upotrebu se odnose na nekoliko modela uređaja. Prema tome, možete naići na opise pojedinih karakteristika koje se ne odnose na Vaš specifičan uređaj.

MONTIRANJE

- Proizvođač se neće smatrati odgovornim za bilo kakvu štetu nastalu kao posledica nepravilnog ili netačnog montiranja uređaja.
- Minimalno bezbedno rastojanje između vrha šporeta i aspiratora treba da je 650 mm (kod nekih modela se može montirati na manjoj visini, molimo Vas da obratite pažnju na odeljke o radnim dimenzijama i montiranju.)
- Proverite da li napon u Vašem prostoru odgovara naponu naznačenom na pločici sa podacima, a koji je se nalazi unutar aspiratora.
- Za I klasu kućnih aparata, proverite da li kućno snabdevanje el. energijom garantuje adekvatno uzemljenje.
- Povežite aspirator sa ispusnim dimnjakom pomoću cevi minimalnog prečnika 120 mm. Dužina cevi mora biti što je moguće kraća.
- Nemojte povezivati aspirator na odvodne cevi koje su nosioci dimnih isparenja (bojleri, kamini itd.)
- Ako se aspirator koristi u kombinaciji sa neelektričnim uređajima (na primer uređajima na plin) u prostoriji mora biti obezbeđen određeni stepen provetrenosti kako bi se sprečilo vraćanje izduvnog gasa. Kuhinja mora posedovati otvor koji direktno komunicira sa otvorenim vazduhom kako bi se zagantovao ulaz čistog vazduha. Kad se aspirator koristi zajedno sa aparatima koji imaju drugačije napajanje od električnog negativni pritisak u prostoriji ne sme prelaziti 0,04 mbar kako bi se sprečilo da se isparenja ne povuku nazad u prostoriju preko aspiratora.
- U slučaju oštećenja kabla za napajanje, on mora biti zamenjen od strane proizvođača ili tehničke službe, kako bi se sprečilo nastanak bilo kakvih rizika.



UPOTREBA

- Aspirator je ekskluzivno kreiran za kućnu upotrebu, kako bi se eliminisali kuhinjski mirisi.
- Nikada nemojte koristiti aspirator u druge svrhe osim u one za koje je konstruisan.
- Nikada ne ostavljajte otvoren plamen ispod aspiratora dok aspirator radi.
- Podesite intenzitet plamena tako da ide samo ispod suda i proverite da ne kruži sa strane.
- Rad friteze tokom upotrebe mora biti strogo nadgledan: pregrejanu ulje može dovesti do eksplozije.
- Nemojte flambirati ispod aspiratora (rizik od vatre).
- Ovaj uređaj nije namenjen osobama (uključujući i decu) sa smanjenom psihičkom, senzornom ili mentalnom sposobnošću ili nedostatkom iskustva u poznavanju uređaja, osim ako im nisu date instrukcije kako da koriste uređaj ili ako ih nadgleda lice odgovorno za njihovu bezbednost.



- Deca moraju biti nadgledana kako se ne bi igrala sa uređajem.
- OPREZ: Dostupni delovi mogu postati vrući ukoliko se koriste sa kuhinjskim uređajima.

ODRŽAVANJE:

- Isključite aparat ili izvucite gajtan iz štekera pre obavljanja bilo kakvog posla u vezi sa održavanjem uređaja.
- Očistite i/ ili zamenite Filtere nakon naznačenog vremena (Opasnost od požara).
- Očistite aspirator vlažnom krpom i neutralnim tečnim deterdžentom.

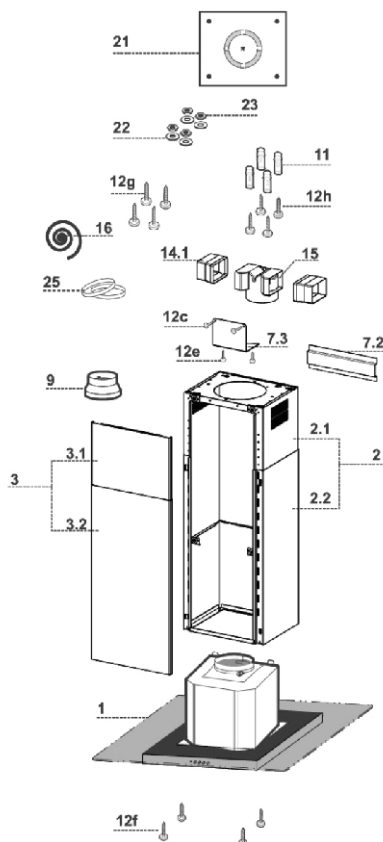
KARAKTERISTIKE

Komponente

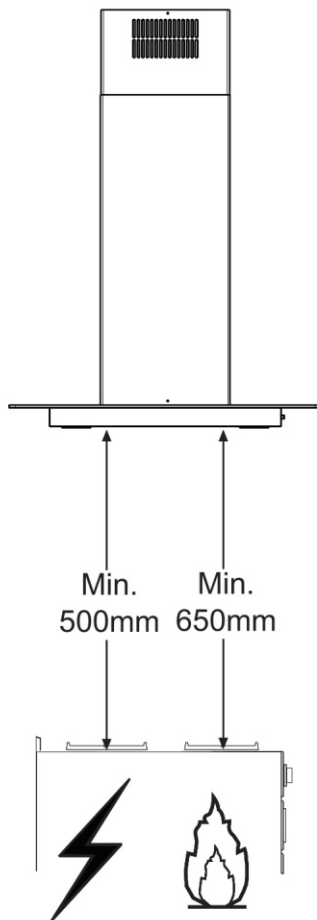
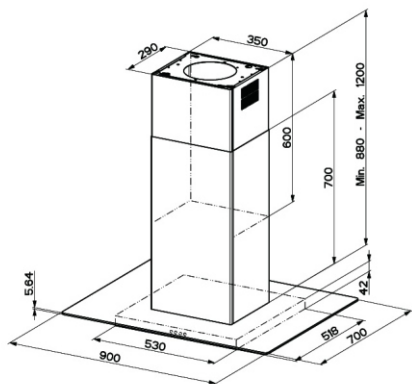
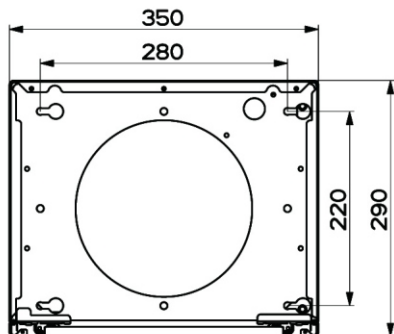
№	Kol	Komponente proizvoda
1	1	Nadstrešnica aspiratora zajedno sa: Komandama, Svetlom, Filterima
2	1	Teleskopski dimnjak obuhvata:
2.1.	1	Gornji dimnjak
2.2.	1	Donji dimnjak
3	1	Teleskopska ploča sastavljena od:
3.1	1	Gornja ploča
3.2	1	Donja ploča
9	1	Reduktor bandaže Ø150 – 120 mm
14.1	1	Proširenje priključka za odvod vazduha
15	1	Priključak za odvod vazduha
16	1	Sigurnosna traka
25	2	Obujmice (nisu isporučene)

№	Kol	Komponente za montiranje
7.3	1	Montažni držač priključka za odvod vazduha
7.2	1	Montažni držač teleskopskog dimnjaka
11	4	Tiplovi Ø10
12c	2	Šrafovi 2,9 x 6,5
12e	2	Šrafovi 2,9 x 9,5
12f	4	Šrafovi M4 x80
12g	4	Šrafovi M6 x 80
12h	4	Šrafovi 5,2 x 70
21	1	Šablon za bušenje
22	4	Podloške unutrašnjeg prečnika Ø6.4
23	4	M6 navrtke

Kol	Dokumentacija
1	Knjižica sa uputstvima

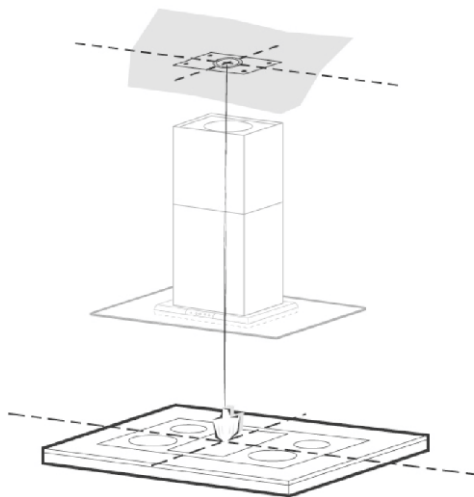


KARAKTERISTIKE
Dimenzije



MONTAŽA

Bušenje plafona/ tavanice i pričvršćivanje rama

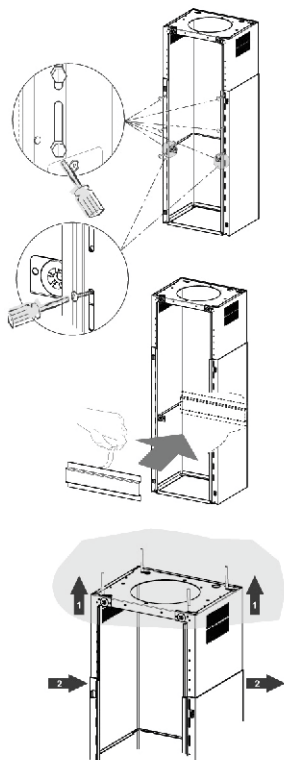


- Koristite vertikalnu liniju kako biste obeležili centar ploče na plafonu/ potpornoj tavanici.
- Postavite šablon za bušenje **21** na plafon/ potpurnu tavanicu, vodeći računa da šablon bude u ispravnom položaju, centrirajući osovinu šablona sa onom na ploči.
- Obeležite centre rupa na šablonu.
- Izbušite rupe na naznačenim tačkama:
- Za betonske tavanice, izbušite rupe tako da odgovaraju odgovarajućoj veličini šrafa.
- Kod plafona od šuplje opeke, debljine zida od 20mm: bušilica \varnothing 10 mm (odmah ubacite Tiplove **11**, koji se nalaze u pakovanju).
- Kod drvenih plafonskih greda, bušite prema drvenim šrafovima koje koristite.
- Kod drvenih tavanica, bušite \varnothing 7 mm.
- Za kabal napajanja električnom energijom, bušilica \varnothing 10 mm.
- Za odvod vazduha (cevna verzija), bušite prema prečniku priključka spoljašnjeg izlaza izduvne cevi.
- Ubacite dva šrafa odgovarajućeg tipa, ukrštajući ih i ostavljajući ih na 4-5 mm od plafona:
- Kod betonskih tavanica, koristite odgovarajuće priključke veličine šrafa (nisu uključeni u pakovanje).
- Kod šupljih plafona, koji imaju unutrašnji prostor, debljine zida od oko 20 mm, koristite šrafove **12h**, koji su u pakovanju.
- Za plafonske drvene tavanice, koristite 4 drvena šrafa (nisu uključeni u pakovanje).
- Za drvenu tavanicu, koristite 4 drvena šrafa **12g** sa podlošcima **22** i navrtnjima **23**, koji se nalaze u pakovanju.

MONTIRANJE OKVIRA/ DIMNJAKA

Ukoliko je potrebno podesiti visinu okvira, postupite prema sledećem:

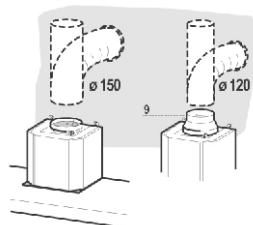
- Odšrafite metričke šrafove koji pričvršćuju dve kolone a nalaze se sa strana okvira.
- Podesite okvir na zahtevanu visinu a potom zamenite sve šrafove koji su uklonjeni kao na slici, vodeći računa da dva od njih umetnete blizu brave ploče.
- Podignite okvir, postavite rupe na šrafove i gurnite ih dok se ne zaključaju.
- Pričvrstite dva šrafa i pričvrstite druga dva šrafa, koji su u pakovanju sa dimnjakom.
- Uzmite zaključavajući držač teleskopskog dimnjaka 7.2 i uklonite film sa dvostranog adheziva te ga pričvrstite unutar okvira kako bi se što čvršće držao.
- Pre konačnog zašraflijanja šrafova moguće je napraviti mala prilagođavanja okvira, vodeći računa da ne izlaze iz rupa za podešavanje.
- Ram mora da bude stabilno pričvršćen kako bi mogao da izdrži težinu dimnjaka i bilo kakav stres izazvan povremenim pritiscima na uređaj. Po završetku, proverite da li je osnova stabilna, čak i kada je ram podvrgnut savijanju.
- U svim slučajevima kada plafon nije dovoljno jak na tački vešanja, montažer mora da obezbedi ojačanje upotrebom odgovarajućih ploča i pomoćnih delova usidrenih na strukturalnim i pouzdanim delovima.



Priključivanje na ispušni vazduh kod sistema sa cevnom verzijom

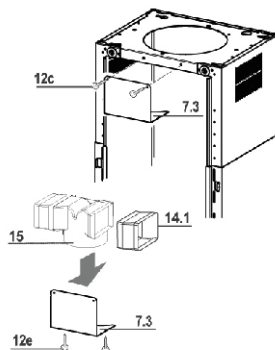
Kada montirate cevnu verziju povežite aspirator sa dimnjakom koristeći fleksibilne ili krute cevi $\varnothing 150$ ili 120 mm, izbor je prepušten montažeru.

- Da biste montirali konektor za ispušni vazduh $\varnothing 120$ mm, ubacite reduktor bandaže 9, na ispušni otvor dimnjaka.
- Fiksirajte cevi pomoću stezaljke 25 (nije isporučena).
- Uklonite sve filtere sa aktivnim ugljem.



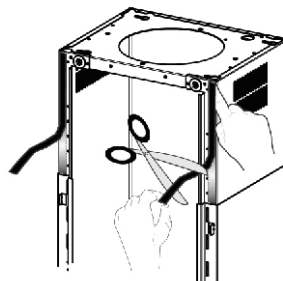
Verzija sa recirkulacionim otvorom za odvod vazduha

- Umetnite proširenje za priključak **14.1** u stranu priključka **15**.
- Umetnite priključak **15** u potporni nosač **7.3** i pričvrstite ga šrafovim.
- Pričvrstite nosač **7.3**, učvršćujući ga šrafovim na gornji deo.
- Proverite da li proširenja za priključak **14.1** korespondiraju sa otvorima za dimnjak i horizontalno i vertikalno.
- Prikjučite priključak **15** na otvor nadstrešnice aspiratora pomoću krute ili fleksibilne cevi \varnothing 150 mm, što je stvar izbora montažera.
- Proverite da li je mirisni filter sa aktivnim ugljem postavljen.



Nanošenje sigurnosne (Novastick) trake

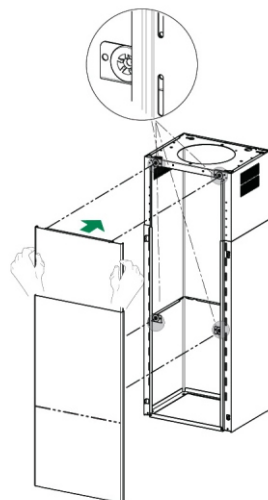
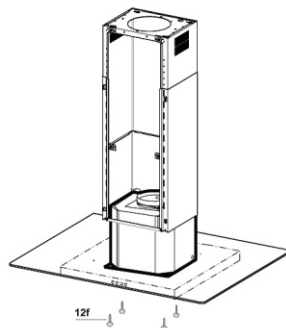
- Nanesite sigurnosnu traku (Novastick) **16** na prednju ivicu gornjeg dimnjaka od gornjeg dela do početka donjeg dimnjaka.



Montaža ploče i učvršćivanje nadstrešnice aspiratora

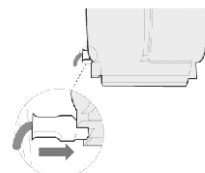
Pre pričvršćivanja nadstrešnice aspiratora na okvir

- Uklonite filtre protiv masnoće iz nadstrešnice aspiratora;
- Uklonite sve filtre sa aktivnim ugljem.
- Radeći odozdo, pričvrstite nadstrešnicu aspiratora na obezbeđeni okvir pomoću četiri isporučena šrafa **12f** (M6 x 10).
- Zatim spojite gornji deo ploče **3**, prilagođene u veličini, na potpurnu gumu u gornjem delu, i u donjem delu okvira.
- Pomerite donji deo ploče 3 dok njeni metalni indikatori ne upadnu u rupe okvira.



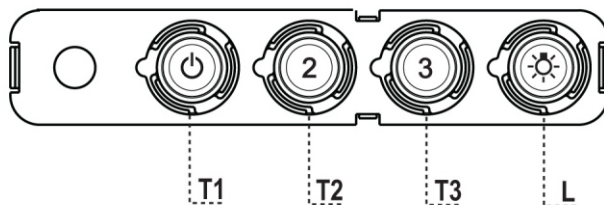
ELEKTRIČNO POVEZIVANJE

- Povežite aspirator na mrežu pomoću dvopolnog prekidača praveći kontaktno rastojanje od najmanje 3 mm.
- Uklonite zamašćene filtre (pogledajte odeljak "Održavanje") vodeći računa da su konektori strujnog kabla pravilno umetnuti u šteker, koji se nalazi sa strane ventilatora.



UPOTREBA

Komandna tabla

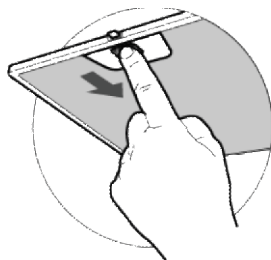


Taster	Svetlo	Funkcije
T1 brzina	Uključeno	Uključuje motor na prvoj brzini isključuje motor
T2 brzina	Uključeno	Uključuje motor na drugoj brzini
T3 brzina	Fiksno	Kada se kratko pritisne uključuje motor na brzinu 3
L svetlo		Uključuje i isključuje sistem svetla.

Upozorenje: Taster T1 isključuje motor nakon prvog prelaska na brzinu jedan.

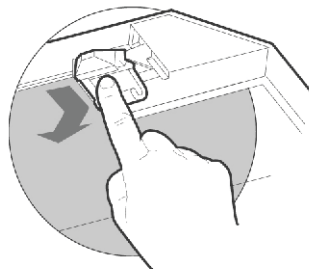
ODRŽAVANJE

- Metalni filteri protiv masnoće
- Čišćenje metalnih filtera protiv masnoće
- Filteri treba da se čiste jednom u svaka dva meseca rada ili češće, posebno kod aktivnije upotrebe i mogu da se operu u mašini za pranje posuđa.
- Uklonite filtere jedan po jedan, pritiskajući ih prema zadnjoj strani jedinice aspiratora i povucite ih na dole u istom trenutku.
- Operite filtere pazeći da ih ne iskrivate. Vodite računa da se osuše pre no što ih ponovo postavite u aspirator.
- Zamenite ih, vodeći računa da je drška vidljiva spolja.
- Filteri sa aktivnim ugljem (recirkulaciona verzija)



ZAMENA FILTERA SA AKTIVNIM UGLJEM


- Ovi filteri ne mogu da se peru i nisu obnovljivi, moraju da se menjaju barem jednom u 4 meseca aktivnog rada ili češće u slučaju vrlo frekventne upotrebe.
- Uklonite metalne filtere protiv zamašćenosti.
- Uklonite zasićene filtere sa aktivnim ugljem otpuštajući pričvršne kuke.
- Stavite nov filter, kačeći ga na njegovo mesto.
- Ponovo postavite filtere protiv masnoće.



OSVETLJENJE ZAMENA SVETLA

- Uklonite poklopac lampe podižući polugu iz metalnog prstena, pridržavajući je jednom rukom.
- Izvadite halogenu lampu iz držača lampe blago je povlačeći.
- Zamenite staru sijalicu novom istog tipa, vodeći računa da ste ispravno ubacili dve igle u kućište držača lampe.
- Vratite na mesto poklopac lampe.



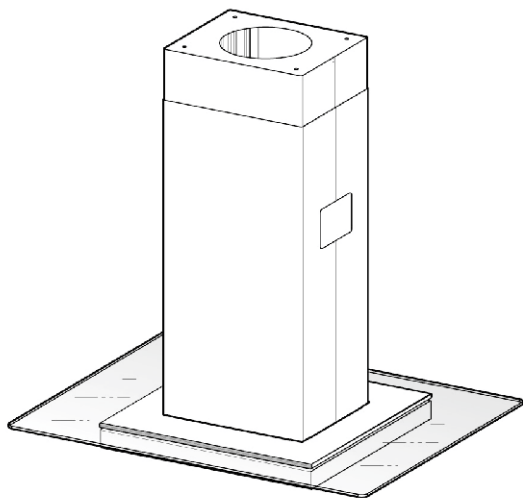
Simbol  na proizvodu, ili na dokumentima koja prate proizvod, označava da ovaj proizvod ne sme biti tretiran kao kućni otpad već se mora odneti na odgovarajuće mesto na kome se vrši reciklaža električne i elektronske opreme.

Odlaganje se mora vršiti u skladu sa lokalnim propisima o zaštiti životne sredine koji se tiču odlaganja otpada.

BEOLEKS

SRB

Novi Beograde: 011/ 31 33 598; 011/ 31 33 597; 011/ 31 33 264; 011/ 31 33 826
Bul. Arsenija černojevića 66



GLASSY ISOLA

Почитувани Клиенти

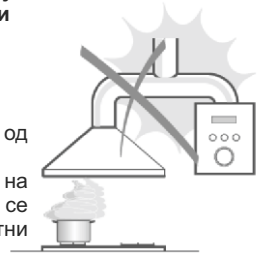
Ви благодариме што го одбравте аспираторот Faber, еден престижен бренд, синоним за квалитет и сигурност. Се надеваме дека ќе одговори на вашите потреби. Доколку внимателно ги следите препораките од упатството, вашиот аспиратор ќе остане ефикасен. Не се двоумете да ни се обратите. Ние сме веднаш до вас за да ви дадеме корисна информација за сите производи на брендот **Faber**.

ПРЕПОРАКИ И ПРЕДЛОЗИ

⚠ Упатствата за употреба се однесуваат на неколку верзии на овој апарат. Сепак може да најдете опис на посебни карактеристики кои не се однесуваат на овој апарат.

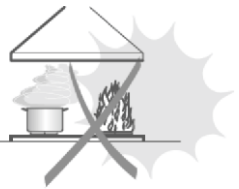
МОНТИРАЊЕ

- Произведувачот не носи одговорност за штета направена од неправилно и несоодветно монтирање.
- Минималното безбедно растојание меѓу горната површина на шпоретот и аспираторот е 650 мм. (некои модели може да се наместат на пониска висина, проверете во делот за работни димензии и монтирање).
- Проверете дали напонот на струјата одговара на оној кој е назначен на плочата која е фиксирана на внатрешната страна на аспираторот.
- За уредите од Класа I, проверете дали електричното снабдување гарантира соодветно заземјување. Поврзете го аспираторот со одводот преку цевка со минимум дијаметар од 120 мм. Патот на одводот мора да биде најкраток колку што е можно.
- Не поврзувајте го аспираторот со одводниот дел (цевка) кои носат гасови на согорување (бојлери, камини итн.)
- Ако аспираторот се користи со не-електрични апарати (пр. Апарати на гас), мора да се обезбеди доволно проветрување во просторијата за да се спречи враќање на издувниот гас. Во кујната мора да има прозорец преку кој постојано ќе се врши проветрување. Кога аспираторот се користи со апарати кои се снабдуваат со енергија која не е електрична, негативниот притисок во просторијата не смее да надмине 0,04 мбар да се спречат гасовите да не се повратат во просторијата од аспираторот.
- Во случај на оштетување на напојниот кабел, мора да се замени од страна на производителот или овластен сервис за да не дојде до ризик од опасност.

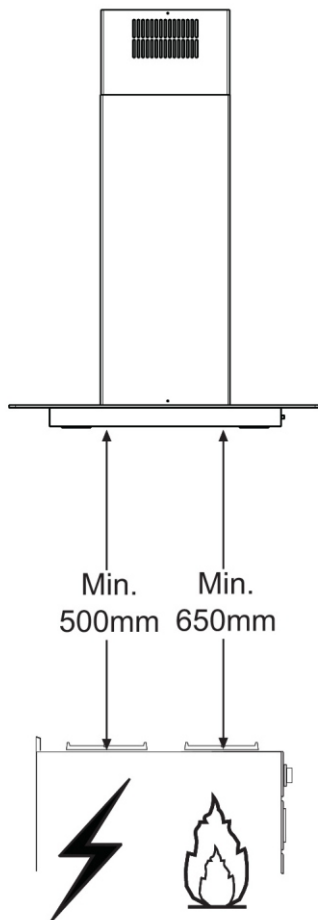
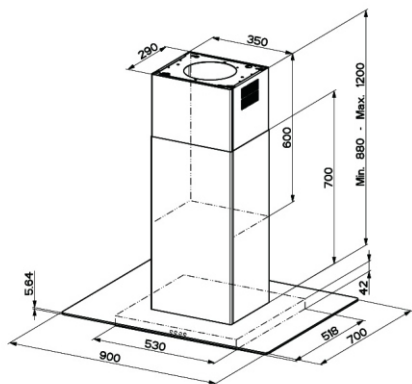
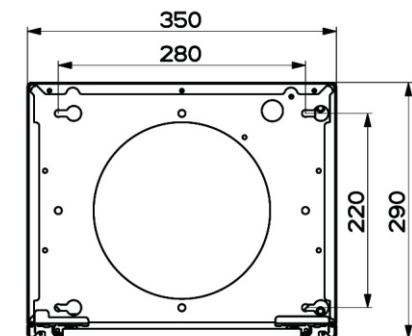


УПОТРЕБА

- Аспираторот е дизајниран исклучиво за домашна употреба за да се отстранат кујнските мириси.
- Никогаш не употребувајте го за други цели освен за оние за кои е назначен.
- Никогаш не оставајте голем отворен пламен кога аспираторот работи.
- Прилагодете го интензитетот на пламенот да биде само на дното на тавата и внимавајте да не се движи по страните.
- Длабоките тави со масло мора постојано да ги набљудувате додека ги користите: загреаното масло може лесно да избувне во пламен.
- Не фламбирајте под аспираторот; опасност од пожар.
- Аспираторот не треба да го користат деца или луѓе со намалени физички, моторни или ментални способности, или лица кои немаат искуство освен ако не се под надзор на лица кои се одговорни за нивната безбедност.
- Деца не смеат да си играат со уредот.

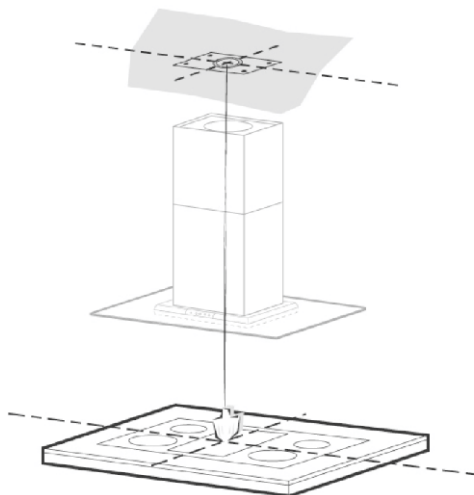


Димензии



МОНТИРАЊЕ

ДУПЧЕЊЕ ВО ТАВАНОТ/ ПОЛИЦАТА



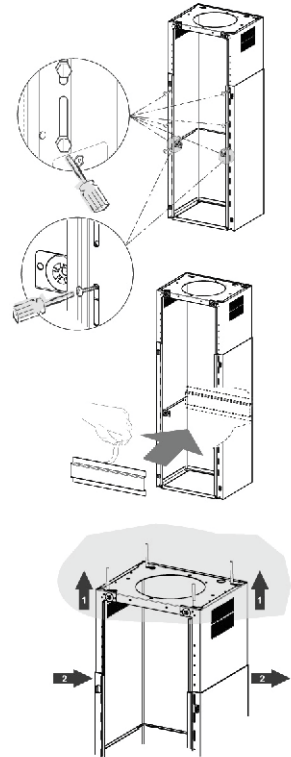
- Користете висок да го обележите центарот од плочата на шпоретот на таванот/ потпорната полица.
- Поставете ја шемата на дупчење **21** на таванот/ потпорната полица, и внимавајте шемата да ја поставите во точна позиција со израмнување на оските на шемата со оние на плочата на шпоретот.
- Обележете ги центрите на дупките на шемата.

Издупчете ги дупките во обележаните точки:

-
- За бетонски тавани, направете дупки соодветни за големината на навртката.
- За таван со шупливи тули со дебелина на сидот од 20 mm: издупчете \varnothing 10 mm (веднаш внесете клинови за дрво **11** кои се дадени).
- За таван со дрвени греди, издупчете според дрвените навртки кои се употребени.
- За дрвени полица, издупчете \varnothing 7 mm.
- За кабелот за напојување на струја, издупчете \varnothing 10 mm.
- За воздушниот излез (модел со цевки), издупчете според дијаметарот на надворешното поврзување на цевката за одвод на воздухот.
- Внесете ги двете навртки од соодветниот тип, вкрстете ги и оставете 4-5 mm од таванот:
- За бетонски тавани, користете соодветни отвори за големината на навртката (не се дадени).
- За шупливи тавани со внатрешен простор, со дебелина на сидот од околу 20 mm, Навртки **12h**, дадени.
- За тавани со дрвени греди, користете **4** навртки за дрво(не се дадени).
- За дрвени полица, користете 4 навртки **12g** со шајбни **22** и шрафови **23**, дадени.

Фиксирање на рамката /оџакот

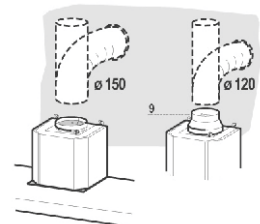
- Ако е потребно да ја прилагодите висината на рамката, постапете на следниот начин:
- Одвртете ги метричките навртки кои ги спојуваат двата столба на страната на рамката;
- Прилагодете ја рамката до потребната висина, а потоа вратете ги сите навртки кои беа отстранети, и не заборавајте да ги ставите двете рамки близу до закучувањето на плочата.
- Подигнете ја рамката, и наместете ги отворите на навртките и лизгајте се додека не се заклучат;
- Прицврстете ги двете навртки и ставете ги двете други навртки кои се дадени
- Земете го држачот за фиксирање на телескопскиот оџак 7.2, извадете ја самолепливата лента и фиксирајте ја цврсто рамката.
- Пред дефинитивно да ги навртите навртките, може ќе треба да ја прилагодите позицијата на рамката на оџакот со ротирање на структурата на оџакот, и притоа внимавајте навртките да не излезат од нивните лежишта во отворите.
- Рамката мора да биде сигурна за да ја издржи тежината на аспираторот и потреси предизвикани од повремениот аксијален притисок наспроти прицврстениот апарат. Откако ќе завршите, проверете дали основата е стабилна, дури и ако рамката е подложна на странично оптоварување
- Во случаите каде таванот не е доволно силен, монтерот мора да обезбеди потпорни плочи поставени на страничните цврсти делови.



Поврзување СИСТЕМ ЗА ОДВОД НА ВОЗДУХОТ, ВЕРЗИЈА СО ЦЕВКИ

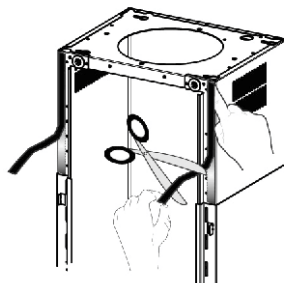
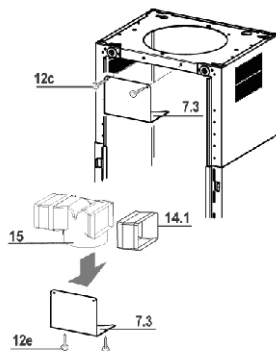
Кога ќе го монтирате моделот со цевки, поврзете го аспираторот со оџакот или со помош на флексибилна или цврста цевка $\varnothing 150$ или 120 мм, избор кој се остава на инсталатерот.

- Да го наместите $\varnothing 120$ мм поврзување на одводот за воздух, ставете ја редукционата фланша 9 на одводот на телото на аспираторот.
- Фиксирајте ја цевката во позиција со помош на спојките на цевките 25.
- Отстранете ги филтрите со активиран јаглен



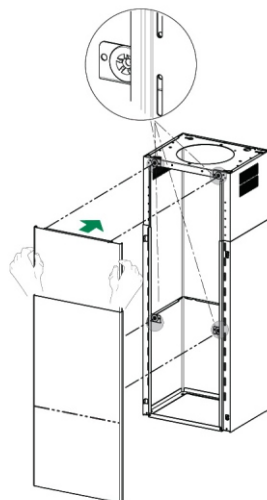
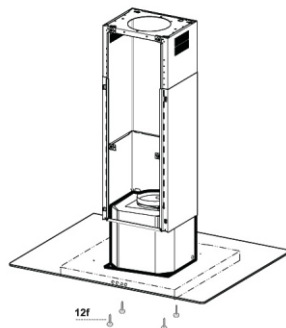
Модел одвод на воздухот со кружење

- Ставете ги додатните делови на конекторот **14.1** на страната на конекторот **15**.
- Ставете го конекторот **15** на потпорниот држач **7.3** и прицврстете го со навртките.
- Прицврстете со потпорниот држач **7.3**, и фиксирајте го горниот дел со навртките.
- Внимавајте додатните делови на конекторот **14.1** да бидат во согласност со отворите на оџакот и хоризонтално и вертикално.
- Поврзете го конекторот **15** на аспираторот со цврста или флексибилна цевка $\varnothing, 150 \text{ mm}$, избор кој се остава на монтерот.
- Не заборавајте да го наместите филтерот со јаглен.
- Novastick лента
- Ставете ја Novastick **16** на предниот крај на горниот оџак од горниот дел надолу до почетокот на Долниот оџак



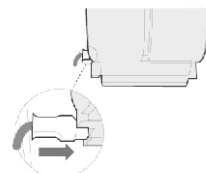
Местење на плочата и фиксирање на аспираторот

- Пред да го фиксирате аспираторот на рамката:
- Извадете ги филтрите за маснотии од аспираторот;
- Извадете ги филтрите со јаглен.
- Од долната страна, фиксирајте го аспираторот на рамката, со 4 навртки **12f** (M6 x 10) кои се дадени.
- Потоа закачете го горниот дел на Плочата 3, прилагодена според големината, на гумените потпорни делови во горниот дел на долниот дел од рамката.
- Со лизгање наместете го долниот дел од плочата 3 се додека металните елементи не влезат во лежиштето на рамката

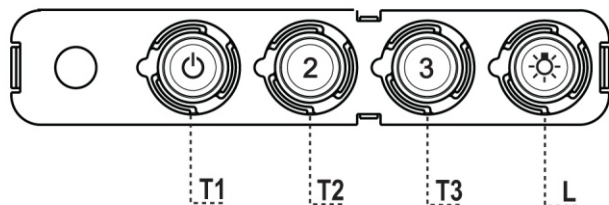


ЕЛЕКТРИЧНО ПОВРЗУВАЊЕ

- Поврзете го аспираторот со струја преку приклучок со два пола и да има контактен простор од 3 mm.
- Отстранете ги филтрите за маснотии (видете во делот Одржување) и не заборавате конекторот од напојувачкиот кабел да биде правилно поставен во приклучокот кој се наоѓа на страната на вентилаторот.



УПОТРЕБА



Контролна плоча

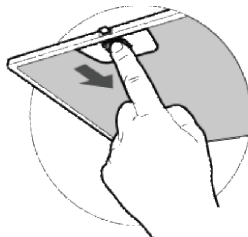
КОПЧЕ	СВЕТЛО	ФУНКЦИИ
T1 брзина	Вклучено	Го вклучува моторот на брзина еден. Го исклучува моторот.
T3 брзина	Фиксно	Кога кратко ќе го притиснете, го вклучува моторот на брзина три.
T3 брзина	Фиксно	Кога кратко ќе го притиснете, го вклучува моторот на брзина три.
L светло		Го вклучува и исклучува систем за светло.

Предупредување: копчето T1 го исклучува моторот, откако прво ќе премина на брзина еден

Филтри за маснотии

Чистење на само – потпорните метали филтри за маснотии

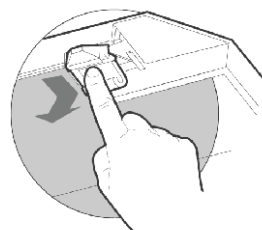
- Филтрите мора да се чистат на секои два месеца или почесто ако често се употребуваат и можат да се мијат во машина за садови.
- Отстранете ги филтрите еден по еден со туркање кон задната страна на аспираторот и повлекување во исто време надолу.
- Внимавајте да не се искриват кога ги миете. Нека се исушат целосно пред да ги ставите повторно.
- Наместете ги повторно и внимавајте рачката да биде видлива од надвор.



Филтер со активиран јаглен (верзија со кружење)

Заменување на филтерот со активен јаглен

- Овие филтри не се мијат и не можат да се обноват, и мора да се заменат отприлика на секои 4 месеци или почесто ако се користи аспираторот интензивно
- Извадете ги металните филтри за маснотии
- Извадете ги филтрите со заситен јаглен така што ќе си извадите фиксирачките куки.
- Ставете го новиот филтер во своето лежиште
- Вратете ги назад филтрите за маснотии.




Осветлување

ЗАМЕНУВАЊЕ НА СВЕЛТОТО

20 W халогенско светло.

- Извадете го капакот на светлото од металниот прстен, придржувајќи со едната рака.
- Извадете ја светилката од држачот со нежно повлекување.
- Заменете ја со светилката од ист вид, и не заборавате да проверите дали двете игли се правилно поставени во лежиштето на држачот на светлото
- Вратете го назад капакот на светилката.



Симболот  обележан на уредот, или обележан на неговата документација, покажува дека тој уред не смее да се третира како домашен отпад. Наместо тоа тој уред треба да се предаде во најблискиот пункт за рециклирање на електрички и електронски уреди. Уништувањето треба да се изврши во согласност со локалните закони и во согласност со стандардите за животната средина .

Скопије: 02/ 322 75 80, ул. Народен Фронт Б-2, Кавадарци: 043/ 412 551, ул. Шишка Б.Б,
Битола: 047/ 242 885, ул. Прилепска 56, Тетово: 044/ 337 919, ул. Илинденска Б.Б
Струмица : 034 / 320 551, ул. Гоце Делчев бр.65