



- BG АСПИРАТОРА
- SR КУХИЊСКОГ АСПИРАТОРА
- MK АСПИРАТОРОТ
- AL КАРАК ТЕНХНЕРЕ
- EN COOKER HOOD
- RU ВЫТЯЖКА

BG РЪКОВОДСТВО НА ПОТРЕБИТЕЛЯ.....	3
SR КОРИСНИЧКО УПУТСТВО.....	7
MK УПАТСТВО ЗА КОРИСНИК.....	11
AL UDHËZUES PËR PËRDORIMIN.....	16
EN USER MANUAL.....	20
RU РУКОВОДСТВО ПО ЭКСПЛУАТАЦИИ.....	24

1. ИНФОРМАЦИЯ ЗА БЕЗОПАСНОСТ

i Преди монтирането и използването на уреда прочетете внимателно това ръководство, за да гарантирате собствената си безопасност и правилната работа на уреда. Тези инструкции трябва винаги да придружават уреда, дори ако бъде продаден или предаден на други лица. Важно е потребителите да познават всички характеристики за работа и безопасност на уреда.

! Свързването на кабелите трябва да се извърши от квалифициран електротехник.

- Производителят не носи отговорност за наранявания и повреди, предизвикани от неправилен монтаж или употреба.
- Минималното безопасно разстояние между готварската печка и аспиратора е 650 мм (възможно е някои модели да може да се монтират на по-малка височина, вж. разделите за работни размери и монтаж).
- Ако инструкциите за монтаж на газовия котлон посочват по-голямо разстояние от указаното, това трябва да се има в предвид.
- Проверете дали мрежовото захранване съответства

на посоченото на табелката с данни, поставена от вътрешната страна на аспиратора.

- Прекъсвачите трябва да се монтират в системата в съответствие с нормативната уредба за окабеляването.
- За уредите от клас I се уверете, че електрозахранването в дома е подходящо заземено.
- Свържете аспиратора към отвеждащия комин, като използвате тръба с диаметър най-малко 120 мм. Парите трябва да бъдат отвеждани на колкото е възможно по-кратко разстояние.
- Трябва да се спазват всички нормативи за въздухопроводи.
- Не свързвайте аспиратора към отвеждащи тръби, по които преминават и леснозапалими пари (напр. от котли, камини и др.).
- Ако аспираторът се използва едновременно с неелектрически уреди (напр. газови уреди), трябва да осигурите достатъчно добра вентилация в стаята, за да предотвратите връщане на изпусканите газове. Ако аспираторът на готварската печка се използва заедно с неелектрически уреди, отрицателното налягане в помещението не трябва да превишава 0,04 mbar, за да се избегне рискът аспираторът да връща изпарения в помещението.

- В комина, който служи за отвеждане на парите, не трябва да се изпуска въздух от уреди, работещи на газ или друго гориво.
 - Ако захранващият кабел е повреден, смяната му трябва да се извърши от производителя или от сервизен техник.
 - Включете щепсела в контакт, който отговаря на действащите норми за електрозахранване и е разположен на достъпно място.
 - Важно е да спазвате стриктно разпоредбите на местните власти относно техническите мерки и мерките за безопасност при отвеждане на изпаренията.
- ⚠ ВНИМАНИЕ:** махнете защитните фолиа, преди да монтирате аспиратора.
- Използвайте само винтове и други детайли, които са подходящи за аспиратора.
- ⚠ ВНИМАНИЕ:** неспазването на тези инструкции за монтаж с посочените винтове и закрепващи елементи може да създаде опасност от електрически удар.
- Не гледайте директно към светлината през оптични устройства (бинокли, увеличителни стъкла и др.).
 - Не фламбирайте храна под аспиратора: можете да предизвикате пожар.
- Този уред може да се използва от деца на възраст над 8 години и от лица с намалени физически, сетивни и умствени способности или без достатъчен опит и познания, при условие че са под наблюдение или са инструктирани как да използват уреда по безопасен начин и какви са възможните опасности. Не разрешавайте на деца да си играят с уреда. Дейностите по почистване и поддръжка не трябва да се извършват от деца, освен когато са под наблюдение.
 - Децата трябва да са под наблюдение, за да не си играят с уреда.
 - Уредът не трябва да се използва от лица (включително деца) с намалени психически или сетивни способности, или на които липсват опит и познания, освен ако не бъдат наблюдавани внимателно или инструктирани.
- ⚠ Достъпните части може да се нагорещат силно по време на използването на уреди за готвене.**
- Почиствайте и/или сменяйте филтрите след указания период от време (опасност от пожар). Вижте раздел "Поддръжка и почистване".
 - В помещението трябва да има добра вентилация, когато аспираторът се използва едновременно с уреди, работещи на газ или

друго гориво (не се отнася за уреди, които изпускат само въздух в помещението).

- Символът  върху продукта или неговата опаковка показва, че този продукт не трябва да се изхвърля заедно с битовите отпадъци. Продуктът трябва да се предаде в специализиран център за рециклиране на електрическа и електронна апаратура. Като се погрижите за правилното изхвърляне на този продукт, вие ще помогнете за предотвратяването на възможни негативни последици за околната среда и за здравето, които могат да настъпят след неправилно изхвърляне. За по-подробна информация относно рециклирането на този продукт се обърнете към местната градска управа, фирмата за събиране на домакински отпадъци или магазина, от който сте закупили уреда.

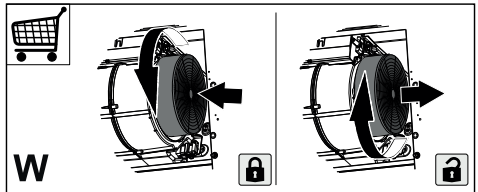
2. УПОТРЕБА

- Аспираторът е предназначен само за употреба в домашна среда – за премахване на миризмите при готвене.
- Никога не го използвайте за други цели, освен за каквито е предназначен.
- Под аспиратора никога не бива да има висок пламък, докато работи.
- Регулирайте силата на пламъка, така че да е насочен само към дъното на съда за готвене и да не обхваща стените му.

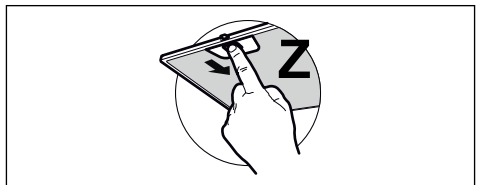
- Наблюдавайте постоянно фригьорниците по време на употреба: при силно нагорещаване мазнината може да се запали.

3. ПОЧИСТВАНЕ И ОБСЛУЖВАНЕ

- Филтърът с активен въглен не може да се мие или регенерира, а трябва да се сменя приблизително на всеки 4 месеца работа или по-често в случай на особено интензивно ползване (W).



- Филтрите за мазнини трябва да се почистват на всеки 2 месеца работа или по-често в случай на особено интензивно ползване. Те могат да се мият в съдомиялна машина (Z).



- Почиствайте аспиратора с влажна кърпа и неутрален течен миялен препарат.
- Избягвайте да използвате продукти на базата на алкохол или силикон, за да почиствате вътрешните и външните части на абсорбатора.

4. КОМАНДИ

	① T1	2 T2	3 T3	☀ L
Бутон	Функция			
T1	Включва и изключва мотора за аспирация на първа скорост.			
T2	Включва мотора на втора скорост.			
T3	Включете мотора на трета скорост.			
L	Включва и изключва инсталацията за осветление на максимална мощност.			

5. ОСВЕТЛЕНИЕ

- Свържете се със сервиза, за да го смените ("Свържете се със сервиза, за да го закупите").

1. БЕЗБЕДНОСНЕ ИНФОРМАЦИЈЕ

i Ради ваше безбедности и правилног коришћења уређаја, пре монтаже и употребе пажљиво прочитајте ово упутство. Чувајте ово упутство заједно са уређајем чак и у случају продаје или предаје трећем лицу. Корисници морају да знају све радне и безбедносне карактеристике уређаја.

! Каблове мора да прикључи обучени техничар.

- Произвођач неће бити одговоран ни за какву повреду или штету насталу услед неправилне инсталације или употребе.
- Минимална безбедна удаљеност између штедњака и аспиратора је 650 mm (неки модели се могу поставити и ниже; погледајте одељак о радним димензијама и постављању).
- Ако је у упутству за постављање гасног штедњака наведено растојање које је веће од горенаведеног, то се свакако мора узети у обзир.
- Проверите да ли напон напајања одговара ономе који је назначен на натписној плочици са

унутрашње стране аспиратора.

- Исклопни уређаји морају да се поставе у фиксни систем у складу са прописима о ожичењу.
- У случају уређаја 1. класе, проверите да ли је струјна утичница адекватно уземљена.
- Прикључите аспиратор на вентилациону цев помоћу цеви пречника бар 120 mm. Испарења морају да прелазе најкраће могуће растојање.
- Морају се поштовати сви прописи о системима за вентилацију.
- Не прикључујте аспиратор на издувне цеви кроз које пролазе и продукти сагоревања (нпр. из котлова и димњака).
- Ако се аспиратор користи заједно са неелектричним уређајима (нпр. гасни уређаји), мора се обезбедити довољна проветреност просторије да би се спречио повратни ток издувног гаса. Када се кухињски аспиратор користи заједно са уређајима који не користе електричну енергију, негативан притисак у просторији не сме прећи 0,04 mbar да се испарења не би враћала кроз аспиратор у просторију.
- Ваздух не сме да се одводи у вентилациону цев која се уједно користи за одвод

испарења из уређаја који раде на гас или друга горива.

- Ако се кабл за напајање оштети, мора да га замени произвођач или сервисер.
- Утикач ставите у утичницу која је у складу са важећим прописима и налази се на приступачном месту.
- У погледу техничких и безбедносних мера које треба предузети ради одвођења испарења, неопходно је пажљиво праћење прописа локалних органа.



ОПРЕЗ: Пре постављања аспиратора уклоните заштитне фолије.

- Користите само завртње и мале делове погодне за аспиратор.



ОПРЕЗ: Непостављање завртњева или причврсних елемената описаних у овом упутству може да доведе до опасности од струјног удара.

- Не гледајте директно у извор светлости кроз оптичка помагала (наочаре, лупе...).
- Не фламбирајте намирнице испод аспиратора: можете изазвати пожар.
- Овај уређај могу да користе деца старија од 8 година и особе са смањеним психофизичким и чулним

способностима или са недовољним искуством и знањем ако су под пажљивим надзором и ако им је објашњена безбедна употреба уређаја и опасности повезане са тим. Ономогућите деци да се играју са уређајем. Чишћење и одржавање које треба да обавља корисник не смеју да обављају деца, осим ако су под надзором.

- Деца морају бити под надзором да се не би играла са уређајем.
- Овај уређај не смеју да користе особе (укључујући и децу) са смањеним психофизичким или чулним способностима, као ни особе које немају довољно искуства и знања, сем ако су под пажљивим надзором и обучена.



Приступачни делови могу постати изузетно врели кад се користе апарати за кување.

- Очистите и/или замените филтере након назначеног временског периода (опасност од ватре). Погледајте одељак „Чишћење и одржавање”.
- Просторија мора бити адекватно проветрена кад се аспиратор користи истовремено са уређајима који раде на гас или друга горива (не односи се на уређаје који испуштају ваздух натраг у просторију).

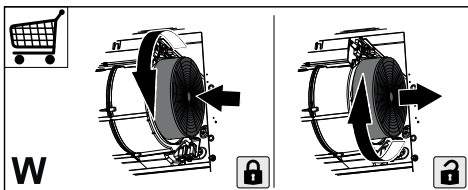
- Симбол  на производу или његовој амбалажи означава да се он не сме одлагати заједно са обичним кућним отпадом. Производ мора да се одложи у специјалном центру за рециклажу електричних и електронских компонената. Осигуравајући да се овај производ правилно одложи, допринећете спречавању негативних последица по животну средину и здравље до којих може доћи услед неправилног одлагања. За детаљније информације о рециклажи овог производа обратите се локалној управи, служби за одношење смећа или продавници у којој сте купили производ.

2. УПОТРЕБА

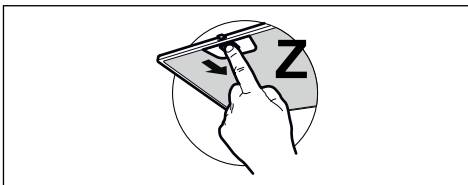
- Аспиратор је пројектован искључиво за уклањање кухињских мириса у домаћинству.
- Никад не користите аспиратор за било шта осим за оно за шта је намењен.
- Никад не остављајте висок пламен испод укљученог аспиратора.
- Подесите интензитет пламена тако да буде усмерен само на дно тигања, а не да обухвати и његове бочне стране.
- Фритезе морају да буду под непрекидним надзором током употребе: уље може да се запали ако се прегреје.

3. ЧИШЋЕЊЕ И ОДРЖАВАЊЕ

- Филтер са активним угљем не може да се пере нити регенерише па мора да се мења отприлике на свака 4 месеца рада, а у случају веома интензивне употребе и чешће (W).



- Филтере треба чистити свака 2 месеца, па и чешће у случају нарочито интензивне употребе. Могу да се перу у машини за прање посуђа (Z).



- Аспиратор чистите влажном крпом и неутралним течним детерџентом.
- За спољно и унутрашње чишћење аспиратора избегавајте алкохолне или силиконске производе.

4. КОМАНДЕ

	① T1	2 T2	3 T3	☀ L
Дугме	Функција			
T1	Укључује и искључује мотор усисавања на прву брзину.			
T2	Укључује мотор на другу брзину.			
T3	Укључује мотор на трећу брзину.			
L	Укључује и искључује систем осветљења максималним интензитетом.			

5. ОСВЕТЉЕЊЕ

- За замену се обратите Служби техничке подршке („За куповину се обратите Служби техничке подршке”).

1. БЕЗБЕДНОСНИ ИНФОРМАЦИИ

i Заради ваша сопствена безбедност и заради правилно функционирање на апаратот, внимателно прочитајте го овој прирачник пред да започнете со монтирање и употреба. Овие упатства чувајте ги заедно со апаратот, дури и кога го продавате или давате на трети страни. Важно е корисниците да ги знаат сите работи за апаратот, неговото функционирање и безбедносните карактеристики.

! Каблите мора да ги поврзе обучен техничар.


- Производителот нема да се смета за одговорен за каква било повреда или штета предизвикана од неправилна монтажа или употреба.
- Минималното безбедно растојание меѓу плочата за готвење и аспираторот е 650 mm (некои модели можат да се инсталираат и на помала висина; погледнете ги деловите за работни димензии и монтажа).
- Ако упатството за монтирање на шпоретот на гас наведува дека е

потребно поголемо растојание од наведеното погоре, тоа мора да се земе предвид.


- Проверете дали напојувањето со струја одговара на она што е наведено на плочката со спецификации прикачена во внатрешноста на аспираторот.
- Мора да се монтираат уреди за исклучување во фиксниот систем во согласност со регулативите за кабелски системи.
- За уреди од Класа I, проверете дали домашното напојување со електрична струја е соодветно заземјено.
- Поврзете го аспираторот со оџак со помош на цевка со дијаметар од минимум 120 mm. Гасовите мора да патуваат низ што пократко растојание.
- Мора да се почитуваат сите прописи за вентилација на воздухот.
- Не поврзувајте го аспираторот со оџаци низ коишто исто така се спроведуваат запаливи гасови (бојлери, огништа, итн.)
- Ако аспираторот се користи заедно со уред кој не работи на електрична струја (на пример, уред на гас), мора да се обезбеди доволен степен на вентилација во просторијата за да се спречи враќање назад на

издувните гасови. Кога кујнскиот аспиратор се користи во комбинација со апарати кои не работат на електрична струја, негативниот притисок во просторијата не смее да биде поголем од 0,04 mbar, со цел да се спречи враќање на издувните гасови назад во просторијата од страна на аспираторот.

- Воздухот не смее да се изведува надвор низ оцак којшто исто така се користи за изведување на гасови од уреди што работат на гас или друго гориво.
- Ако е оштетен, кабелот за струја мора да биде заменет од страна на производителот или од техничар за сервисирање.
- Поврзете го приклучокот во штекер којшто оговара на тековните регулативи и се наоѓа на пристапна локација.
- Во врска со техничките и безбедносните мерки што треба да се преземат за исфрлање на гасовите, важно е строго да се почитуваат регулативите донесени од локалните власти.

 **ВНИМАНИЕ:** извадете ја заштитната фолија пред да го монтирате аспираторот.

- Користете шрафови и други додатоци што се соодветни за аспираторот.

 **ВНИМАНИЕ:** непочитувањето на овие упатства при монтирањето на шрафовите или другите додатоци за прицврстување може да доведе до опасност од струен удар.

- Не гледајте директно во светлото низ оптички уреди (двоглед, лупа...).
- Не фламбирајте храна под аспираторот: може да предизвикате пожар.
- Овој апарат смеат да го користат деца над 8-годишна возраст и лица со ограничени психофизички и сетилни способности или со недоволно искуство и знаење, под услов да се под надзор и да имаат добиено упатства за тоа како безбедно да го користат апаратот и за опасностите што може да настанат. Не дозволувајте им на децата да си играат со апаратот. Чистењето и одржувањето треба да ги врши корисникот, а не деца, освен ако се под надзор.
- Надгледувајте ги децата, за да бидете сигурни дека нема да си играат со апаратот.
- Апаратот не смеат да го користат лица (вклучително деца) со ограничено психофизички или сетилни капацитети или со недоволно искуство и знаење, освен ако се под

надзор и имаат добиено упатства за користење.

⚠ Пристапните делови може екстремно да се вжештат за време на употреба на апарати за готвење.

- Чистете ги и/или заменувајте ги филтрите по наведениот временски период (опасност од пожар). Видете го делот за Одржување и чистење.
- Просторијата мора да биде соодветно вентилирана кога аспираторот се користи истовремено со апарати што работат на гас или други горива (не е применливо кај апарати што испуштаат воздух само во просторијата).
- Символот  на производот или на неговото пакување укажува дека производот не смее да се фрла во обичен комунален отпад. Производот мора да се фрли во центар специјализиран за рециклирање на електрични и електронски делови. Со правилното фрлање на апаратот, вие помагате во спречувањето на негативните последици врз околината и здравјето што може да се настанат поради неправилното фрлање. За подетални информации за рециклирање на овој производ, контактирајте со

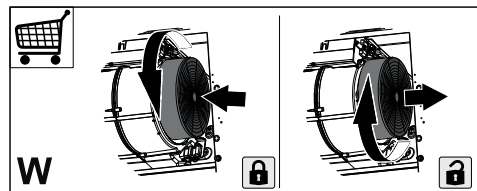
вашите локални власти, службата за фрлање отпад или продавницата од каде што сте го купиле производот.

2. УПОТРЕБА

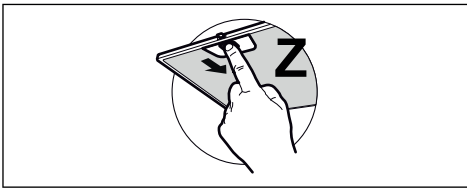
- Аспираторот е дизајниран исклучително за домашна употреба за елиминирање на миризбите од кујната.
- Не користете го аспираторот за други намени, освен за оние за кои е дизајниран.
- Никогаш не оставајте отворен оган под аспираторот додека истиот работи.
- Приспособете го интензитетот на пламенот така што да биде насочен кон дното на садот за готвење, и да не излегува од страните на садот.
- Пржењето во масло мора да се прави од постојан надзор: маслото може да се запали ако се загрее премногу.

3. ЧИСТЕЊЕ И ОДРЖУВАЊЕ

- Филтерот со активен јаглен не може да се мие или обновува, и мора да се менува на приближно секои 4 месеци работа или почесто, во случај на особено интензивна употреба (W).



- Филтрите за маснотии мора да се чистат на секои 2 месеци работа, или почесто во случај на особено интензивна употреба. Тие можат да се мијат во машина за миење садови (Z).



- Аспираторот чистете го со влажна крпа и неутрален течен детергент.
- За надворешно и внатрешно чистење на аспираторот избегнувајте алкохолни или силиконски производи.

4. КОМАНДИ

	① T1	2 T2	3 T3	☀ L
Копче	Функција			
T1	Го вклучува и исклучува моторот за всмукување во прва брзина.			
T2	Го вклучува моторот во втора брзина.			
T3	Го вклучува моторот во трета брзина.			
L	Го вклучува и исклучува осветлувањето на максимална јачина.			

5. ОСВЕТЛУВАЊЕ

- Стапете во контакт со Одделот за сервисирање за да го замените („Стапете во контакт со одделот за сервисирање за да го купите“).

1. INFORMACIONE PËR SIGURINË

i Për sigurinë tuaj e për funksionimin korrekt të aparatit, lutemi të lexoni me vëmendje këtë manual para instalimit e vënies në punë. Mbajini këto udhëzime gjithnjë bashkë me aparatit, edhe në rast se ua jepni ose transferoni të tretëve. Është e rëndësishme që përdoruesit t'i njohin të gjitha karakteristikat e funksionimit e të sigurisë së aparatit.

! Lidhja e kabllave duhet të bëhet nga një teknik kompetent.


- Prodhuesi nuk mund ta konsiderojë veten përgjegjës për dëme eventuale që shkaktohen nga instalimi ose përdorimi jo i duhur.
- Distanca minimale e sigurisë midis pianurës së gatimit e aspiratorit është prej 650 mm (disa modele mund të instalohen në një lartësi më të vogël; shikoni paragrafin për përmasat e punës e për instalimin).
- Nëse udhëzimet e instalimit të pianurës me gaz përcaktojnë një distancë më të madhe se sa ajo e treguar më sipër, është e nevojshme të mbahet parasysh.
- Kontrolloni tensionin e rrymës në rrjet nëse korrespondon me atë që

shënohet në targën e të dhënave të vendosur brenda aspiratorit.


- Mekanizmat e ndarjes duhet të instalohen tek impianti fiks në përputhje me normativat e sistemeve të kabllimit.
- Për aparatet e Klasës I, kontrolloni që rrjeti i udhëqimit të shtëpisë të ketë një lidhje të duhur me masë.
- Lidhni aspiratorin me gypin për daljen e tymit me një tub me diametër minimal prej 120 mm. Rruga e tymrave duhet të jetë sa më e shkurtër që të jetë e mundur.
- Duhet të respektohen të gjitha normativat që kanë të bëjnë me shkarkimin e ajrit.
- Mos e lidhni aspiratorin me kanalet e tymrave që transportojnë tymra të djegies (p.sh. të kaldajave, oxhaqeve, etj.).
- Nëse aspiratori përdoret në kombinim me aparate jo elektrike (p.sh. aparate me gaz), duhet të garantohet një ajrim i mjaftueshëm në lokal për të ndaluar kthimin e fluksit të gazrave të shkarkimit. Kur aspiratori për kuzhinën përdoret në kombinim me aparate jo të ushqyera me rrymë elektrike, trysnia negative në lokal nuk duhet të kalojë 0,04 mbar për të shmangur rithithjen e tymrave në lokal nga aspiratori.
- Ajri nuk duhet nxjerrë nëpërmjet një kanali të përdorur për shkarkimin e

tymrave nga aparate djegieje të ushqyera me gaz ose me lëndë të tjera djegëse.

- Kablloja ushqyese, nëse është e dëmtuar, duhet të zëvendësohet nga prodhuesi ose nga një teknik i shërbimit të asistencës.
- Lidheni spinën me një prizë që është në përputhje me normativat në fuqi e në pozicion të arritshëm.
- Lidhur me masat teknike e të sigurisë për t'u adoptuar për shkarkimin e tymrave ka rëndësi që t'u përmbaheni rreptësisht rregulloreve të përcaktuara nga autoritet vendore.

 **KUJDES:** para se ta instaloni aspiratorin, hiqini cipën mbrojtëse plastike.


- Përdorni vetëm vidha e vogëlina të llojit të duhur për aspiratorin.

 **KUJDES:** në rast se nuk instalohen vidhat ose mekanizmat e fiksimit në përputhje me këto udhëzime mund të shkaktohen rreziqe për goditje elektrike.


- Mos e shikoni direkt me mjete optike (dylbi, lente zmadhuese....).
- Mos gatvani me mënyrën flambë nën aspirator: mund të zhvillohet një zjarr.
- Ky aparat mund të përdoret nga fëmijë me moshë jo më pak se 8 vjeç e nga persona me aftësi të reduktuara psiko-fiziko-shqisore ose me

përvojë e njohje të pamjaftueshme, me kusht që të kontrollohen me vëmendje e të udhëzohen për përdorimin në mënyrë të sigurtë të aparatit e për rreziqet që ai mbart. Sigurohuni që fëmijët të mos luajnë me aparatin. Pastrimi e mirëmbajtja nga ana e përdoruesit nuk duhet të bëhen nga fëmijët, përveç rasteve kur janë të kontrolluar.

- Kontrolloni fëmijët, duke u siguruar që të mos luajnë me aparatin.
- Ky aparat nuk duhet të përdoret nga persona (përfshirë fëmijët) me aftësi të reduktuara psiko-fiziko-shqisore ose me përvojë e njohje të pamjaftueshme, me përjashtim të rasteve kur kontrollohen me vëmendje dhe udhëzohen.

 Pjesët e prekshme mund të bëhen shumë të nxehta gjatë përdorimit të aparateve të gatimit.

- Pastroni e/o zëvendësoni filtrat pas periudhës së kohës së përcaktuar (rrezik zjarri). Shikoni paragrafin Mirëmbajtja e pastrimi.
- Duhet të jetë i pranishëm një ajrim i mjaftueshëm në lokal kur aspiratori përdoret njëkohësisht me aparate që përdorin gas ose lëndë të tjera djegëse (nuk mund t'u vihet aparateve që shkarkojnë vetëm ajrin në lokal).

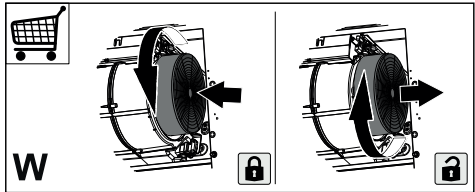
- Simboli  mbi produktin ose mbi ambalazhin e tij tregon se produkti nuk mund të përpunohet si një mbeturinë normale shtëpiake. Produkti për t'u përpunuar duhet të çohet pranë një qendre të posaçme grumbullimi për riciklimin e përbërësve elektrikë dhe elektronikë. Duke u siguruar se ky produkt është përpunuar në mënyrë korrekte, do të kontribuojmë për parandalimin e pasojave potenciale negative për mjedisin e për shëndetin që mund të rrjedhë përndryshe nga përpunimi i tij i papërshtatshëm. Për informacione më të detajuara për riciklimin e këtij produkti, kontaktoni Komunën, shërbimin vendor për përpunimin e mbeturinave ose dyqanin ku është blerë produkti.

2. PËRDORIMI

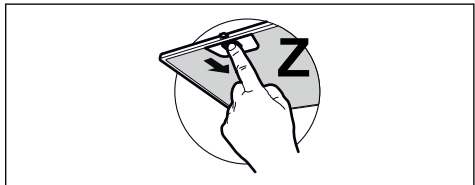
- Aspiratori është projektuar ekskluzivisht për përdorim shtëpiak me qëllim eliminimin e erërave nga kuzhina.
- Mos e përdorni kurrë aspiratorin për qëllime të ndryshme nga ato për të cilat është projektuar.
- Mos e lini kurrë flakën e lartë nën aspirator kur është në punë.
- Rregulloni intensitetin e flakës në mënyrë që ta drejtoni vetëm drejt fundit të enës së gatimit, duke u siguruar që të mos përfshijë anët.
- Fritezat duhet të kontrollohen vazhdimisht gjatë përdorimit: vaji i mbinxehur mund të marrë zjarr.

3. PASTRIMI E MIRËMBAJTJA

- Filtri me karbon aktiv nuk mund të lahet, as mund të rigjenerohet e duhet të zëvendësohet rreth çdo 4 muaj pune ose më shpesh në rast përdorimi shumë intensiv (W).



- Filtrat kundër yndyrës duhet të pastrohen çdo 2 muaj nga funksionimi ose më shpesh në rast përdorimi shumë intensiv e mund të lahen në enëlarëse (Z).



- Pastrojeni aspiratorin duke përdorur një cohë të lagësht e detergjent të lëngshëm neutral.
- Për pastrimin e jashtëm dhe të brendshëm të aspiratorit, shmangni produktet me alkool ose silikon.


4. KOMANDAT


	① T1	2 T2	3 T3	☀ L
Butoni	Funksioni			
T1	Ndez dhe fik motorin e thithjes me shpejtësinë e shkallës së parë.			
T2	Ndez motorin me shpejtësinë e shkallës së dytë.			
T3	Ndez motorin me shpejtësinë e shkallës së tretë.			
L	Ndez dhe fik sistemin e ndriçimit me intensitet maksimal.			

5. NDRIÇIMI

- Për zëvendësimin kontaktoni Asistencën Teknike ("Për blerjen drejtohuni asistencës teknike").


1. SAFETY INFORMATION

 For your own safety and to ensure proper operation of the appliance, please read this manual carefully before installation and operation. Keep these instructions together with the appliance, even if it is sold or transferred to third parties. It is important that users know all the appliance's operating and safety characteristics.


 The cables must be connected by a trained technician.

- The manufacturer shall not be considered responsible for any injury or damage caused by improper installation or use.
- The minimum safety distance between the hob and the suction hood is 650 mm (some models may be fitted at a lower height; please see the paragraph relating to working dimensions and installation).
- If the instructions for installation of the gas hob specify a distance greater than the one indicated, this must be taken into account.
- Check that the mains power supply corresponds to the one indicated on the data plate affixed inside the hood.
- The cut-out devices must be installed in the fixed system according to wiring system regulations.
- For Class I appliances, check that the domestic power supply is adequately earthed.
- Connect the hood to the flue using a pipe with a minimum diameter of 120 mm. The fumes must travel the shortest distance possible.
- All the air venting regulations must be complied with.
- Do not connect the ducting hood to flues that also carry combustion fumes (e.g. boilers, chimneys, etc.).
- If the hood is used in combination with non electric appliances (e.g. gas appliances), a sufficient level of ventilation must be guaranteed in the room to prevent any exhaust backflow. If the kitchen hood is used in combination with appliances that are not electrically powered, the negative pressure in the room must not exceed 0.04 mbar to avoid any risk of the fumes being sucked back into the room by the hood.
- The air must not be extracted through a flue that is also used as an exhaust flue for fumes from gas or other fuel powered combustion devices.
- If it is damaged, the power cable must be replaced by the manufacturer or by a service technician.
- Connect the plug to a socket that complies with current regulations and is in an accessible position.

- As regards the technical and safety measures to be taken for exhausting of fumes, it is important that the regulations set by local authorities be complied with scrupulously.


 **CAUTION:** remove the protective films before installing the hood.


- Only use screws and hardware of a sort suitable for the hood.

 **CAUTION:** failure to install the screws or fixing devices as described in these instructions may mean there is a risk of electric shocks.

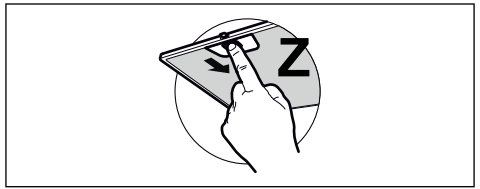
- Do not look directly at the light through optical devices (binoculars, magnifying glasses...).
- Do not flambé food under the hood: you might cause a fire.
- This appliance may be used by children over the age of 8 years and by persons with limited psycho-physical and sensory abilities or with insufficient experience and knowledge, provided they are carefully supervised and instructed on how to use the appliance safely and on the dangers that it involves. Make sure that children are not allowed to play with the appliance. Cleaning and maintenance to be performed by the user must not be carried out by children, unless they are under supervision.

- Supervise children, to make sure they do not play with the appliance.
- The appliance must not be used by persons (including children) with limited psycho-physical or sensory capacities or with insufficient experience and knowledge, unless they are carefully supervised and instructed.

 Accessible parts may become extremely hot during the use of cooking appliances

- Clean and/or replace the filters after the period of time indicated (danger of fire). See the paragraph on Maintenance and cleaning.
- The room must be adequately ventilated when the hood is used simultaneously with appliances that use gas or other fuels (not applicable to appliances that only discharge air into the room).
- The symbol  on the product or on its packaging indicates that the product must not be disposed of with the normal domestic waste. The product must be disposed of at a specialist re-cycling centre for electrical and electronic components. By making sure that this product is disposed of properly, you will help prevent possible negative consequences for the environment and for health that might result from its improper disposal. For more detailed in-

formation on how to re-cycle this product, please contact your local municipal offices, local waste disposal service or the shop in which the product was purchased.



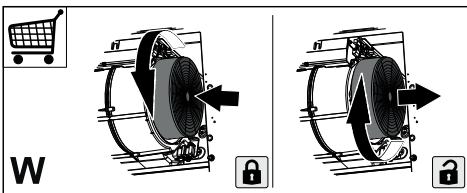
2. USE

- The suction hood has been designed exclusively for domestic use, to eliminate kitchen odours.
- Never use the hood for purposes other than those for which it was designed.
- Never leave high flames under the hood when it is in operation.
- Adjust the intensity of the flame so that it is directed onto the bottom of the cooking pan, making sure it does not wrap around the sides.
- Deep-fryers must be kept under constant supervision when in use: the oil may catch fire if it gets too hot.

- Clean the hood using a damp cloth and neutral liquid detergent.
- Avoid using alcohol or silicone-based products to clean the inside and outside of the cooker hood.

3. CLEANING AND MAINTENANCE

- The activated charcoal filter cannot be washed or regenerated, and must be changed approximately every 4 months of operation, or more frequently in the case of particularly intensive use (W).



- The grease filters must be cleaned every 2 months of operation, or more frequently in the case of particularly intensive use. They can be washed in a dishwasher (Z).


4. CONTROLS


	① T1	2 T2	3 T3	☀ L
Key	Function			
T1	Turns the suction motor on and off at the first speed.			
T2	Turns the motor on at the second speed.			
T3	Turns the motor on at the third speed.			
L	Turns the lighting system on and off at maximum intensity.			

5. LIGHTING

- Please contact the Service Department to change it ("Please contact the service department to purchase it").

1. ИНФОРМАЦИЯ ПО БЕЗОПАСНОСТИ

 В целях собственной безопасности и для правильной работы прибора рекомендуется внимательно прочитать руководство, прежде чем приступать к его установке и вводу в действие. Храните руководство всегда вместе с прибором также в случае передачи его третьим лицам. Знание пользователями всех параметров работы и безопасности прибора имеет большое значение.

 Подключение электрических проводов должно выполняться компетентным специалистом.


- Изготовитель не несет ответственность за убытки, возникающие в результате неправильной установки или эксплуатации прибора.
- Безопасное расстояние между варочной панелью и всасывающей вытяжкой должно быть не менее 650 мм (некоторые модели можно устанавливать ниже; см. раздел, посвященный рабочим размерам и операциям по установке прибора).
- Если в инструкциях по установке газовой варочной панели сказано, что расстоя-

ние до вытяжки должно быть больше указанного выше, следует придерживаться предписанных размеров.

- Проверьте соответствие напряжения сети указанному на табличке, закрепленной внутри вытяжки.
- В соответствии с нормативными правилами монтажа электропроводки в стационарной электрической сети должны быть установлены разъединители.
- Для приборов класса I проверьте, чтобы в электрической сети вашего дома была предусмотрена соответствующая система заземления.
- Соедините вытяжку с дымоходом трубой, диаметр которой должен быть не менее 120 мм. Труба для отведения дыма должна быть как можно короче.
- Соблюдайте все нормативные требования по отведению отработанного воздуха.
- Не соединяйте всасывающую вытяжку с дымоходами, по которым выводится дым, образующийся в процессе горения (например, отопительные котлы, камин и проч.)
- Если вытяжка используется в сочетании с приборами, работающими не от электрического тока (например, газовые приборы), помещение должно хо-

рошо проветриваться во избежание обратного потока отходящих газов. При использовании кухонной вытяжкой в сочетании с приборами, работающими не от электрического тока, отрицательное давление в помещении не должно превышать 0,04 мбар с тем, чтобы дым не всасывался вытяжкой обратно в помещение.

- Воздух не должен выводиться из помещения по каналу для отведения продуктов горения, выделяемых приборами, работающими на газу или других горючих веществах.
- В случае повреждения кабеля питания он должен быть заменен изготовителем или техническим специалистом сервисного центра.
- Вставьте вилку в розетку, расположенную в доступном месте; тип розетки должен соответствовать действующим нормативным правилам.
- Необходимо строго соблюдать правила местных учреждений, устанавливающие технические требования и меры безопасности для систем отведения дыма.


 **ПРЕДУПРЕЖДЕНИЕ:** прежде чем приступить к установке кухонной вытяжки, снимите с нее защитную пленку.

- Используйте только винты и метизы, пригодные для установки вытяжки.

 **ПРЕДУПРЕЖДЕНИЕ:** использование винтов или зажимных устройств, не соответствующих указаниям данных инструкций, может привести к возникновению опасных ситуаций и к электрическим ударам.

- Не рекомендуется прямо смотреть на лампочку с помощью оптических приборов (бинокль, увеличительное стекло и проч.).
- Не готовьте блюда фламбе под вытяжкой: опасность возникновения пожара.
- Прибором могут пользоваться дети старше 8 лет и лица с ограниченными психическими, физическими и сенсорными возможностями или не имеющие достаточного опыта и знаний, но только под присмотром ответственных лиц и при условии, что они обучены правилам безопасной эксплуатации прибора и знают о связанных с его неправильным использованием опасностях. Следите, чтобы дети не играли с прибором. К операциям по очистке и уходу за бытовым прибором, которые должен выполнять пользователь, могут допускаться и дети, но только под присмотром взрослых.

- Следите, чтобы дети не играли с прибором.
- Запрещается пользоваться прибором лицам (а также детям) с ограниченными психическими, физическими и сенсорными возможностями или не имеющим достаточного опыта и знаний; в противном случае они должны быть должным образом обучены и находиться под наблюдением.

 Доступные части прибора могут сильно нагреваться в процессе приготовления пищи

- Очищайте и/или заменяйте фильтры по истечении указанного периода времени (опасность возникновения пожара). См. раздел, посвященный уходу и очистке прибора.
- В помещении должна быть предусмотрена соответствующая вентиляция, когда вытяжка используется одновременно с приборами, работающими на газу или другом топливе (это правило не распространяется на приборы, выпускающие воздух только в помещение).
- Символ  на изделии или на упаковке указывает, что прибор нельзя выбрасывать, как обычный бытовой мусор. Прибор, подлежащий уничтожению, необходимо сдать в специальный сборный пункт для повтор-

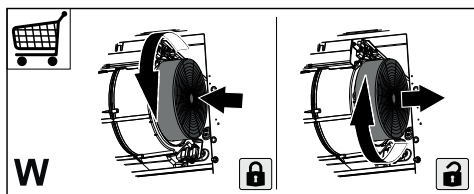
ного использования электрических и электронных компонентов. Пользователь, правильно сдающий прибор на переработку, помогает предотвратить потенциальные негативные последствия для окружающей среды и для здоровья людей, возникающие в случае неправильного его уничтожения. За более подробной информацией о вторичном использовании прибора обращайтесь в городской совет, в местную службу по переработке отходов или в магазин, где прибор был приобретен.

2. ЭКСПЛУАТАЦИЯ

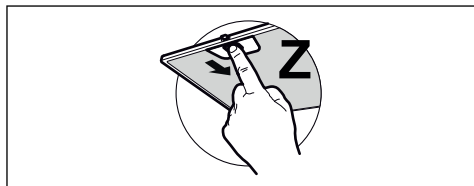
- Всасывающая вытяжка предназначена только для применения в быту для удаления из кухни запахов готовки.
- Никогда не пользуйтесь вытяжкой в иных целях, отличных от тех, для которых она предназначена.
- Никогда не оставляйте высокое пламя под вытяжкой, находящейся в работе.
- Отрегулируйте силу пламени таким образом, чтобы оно оставалось под дном емкости для готовки и не вырывалось за его пределы.
- При готовке во фритюрнице постоянно следите за ее работой: сильно нагретое масло может воспламениться.

3. ОЧИСТКА И УХОД

- Фильтр на активированном угле нельзя мыть и восстанавливать, его следует менять примерно раз в 4 месяца работы или чаще в случае очень интенсивного использования прибора (W).



- Жировые фильтры необходимо очищать раз в 2 месяца работы или чаще в случае очень интенсивного использования прибора; жировые фильтры можно мыть в посудомоечной машине (Z).



- Очищайте корпус вытяжки влажной тряпкой, смоченной в нейтральном жидком моющем средстве.
- Не пользуйтесь продуктами на основе спирта или силикона для очистки внутренних и наружных поверхностей вытяжки.

4. ОРГАНЫ УПРАВЛЕНИЯ

	① T1	2 T2	3 T3	☀ L
Кнопка	Функция			
T1	Включает и выключает двигатель вытяжного устройства на первой скорости.			
T2	Включает двигатель на второй скорости.			
T3	Включает двигатель на третьей скорости.			
L	Включает и выключает систему освещения при максимальной интенсивности.			

5. ОСВЕЩЕНИЕ

- Для замены ламп обращайтесь в центр технического обслуживания (“Для приобретения ламп обращайтесь в центр технического обслуживания”).

BG РЪКОВОДСТВО ЗА МОНТАЖ
Предупреждение! Преди да пристъпите към монтаж, прочетете информацията за безопасност в ръководството за потребителя.

SR УПУТСТВО ЗА ИНСТАЛИРАЊЕ
Упозорење! Пре почетка инсталације прочитајте безбедносне информације у корисничком упутству.

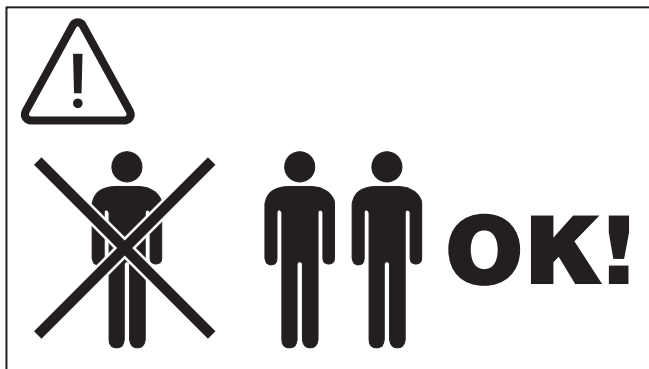
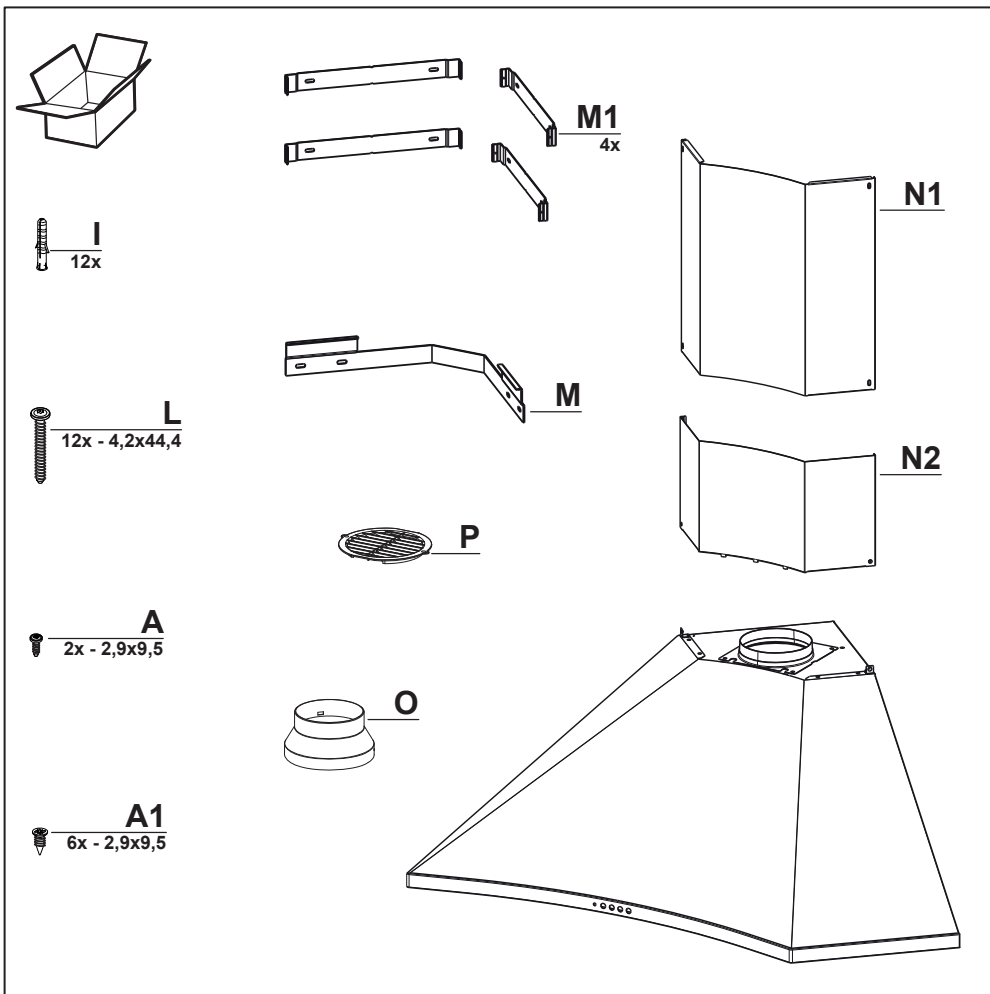
MK УПАТСТВО ЗА МОНТАЖА
Предупредување! Пред да продолжите со монтажата, прочитајте ги информациите за безбедност во Прирачникот за корисник.

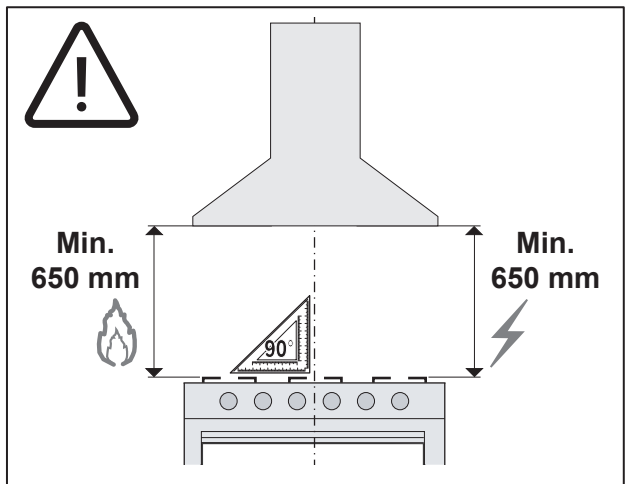
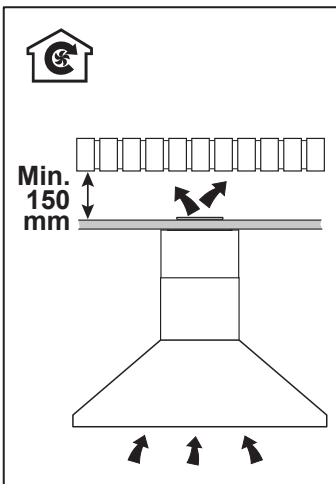
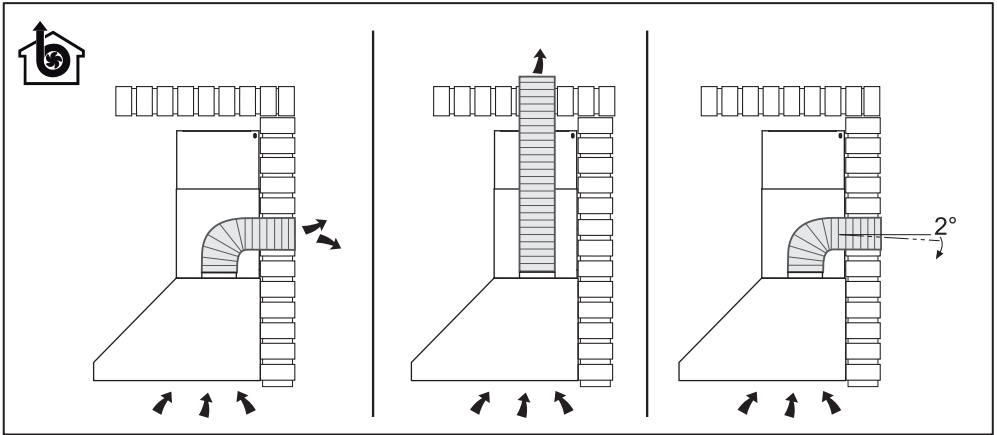
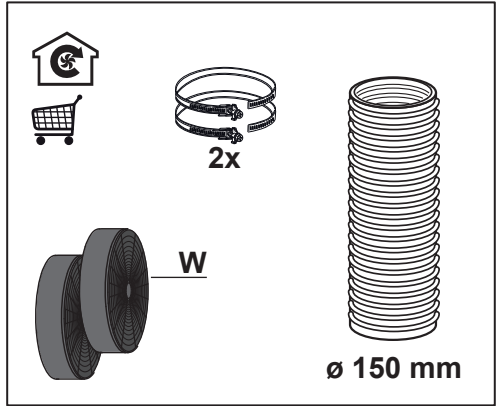
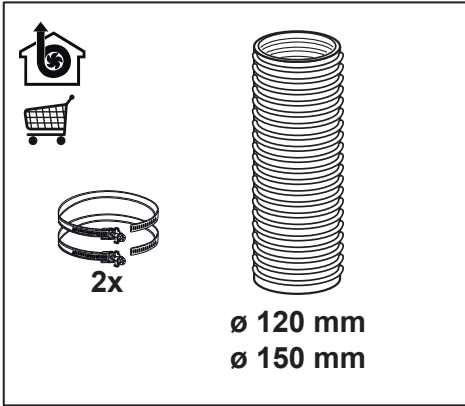
SQ MANUALI I INSTALIMIT
Kujdes! Para se të vijoni me instalimin, lexoni informacionet e sigurisë në Manualin e Përdoruesit.

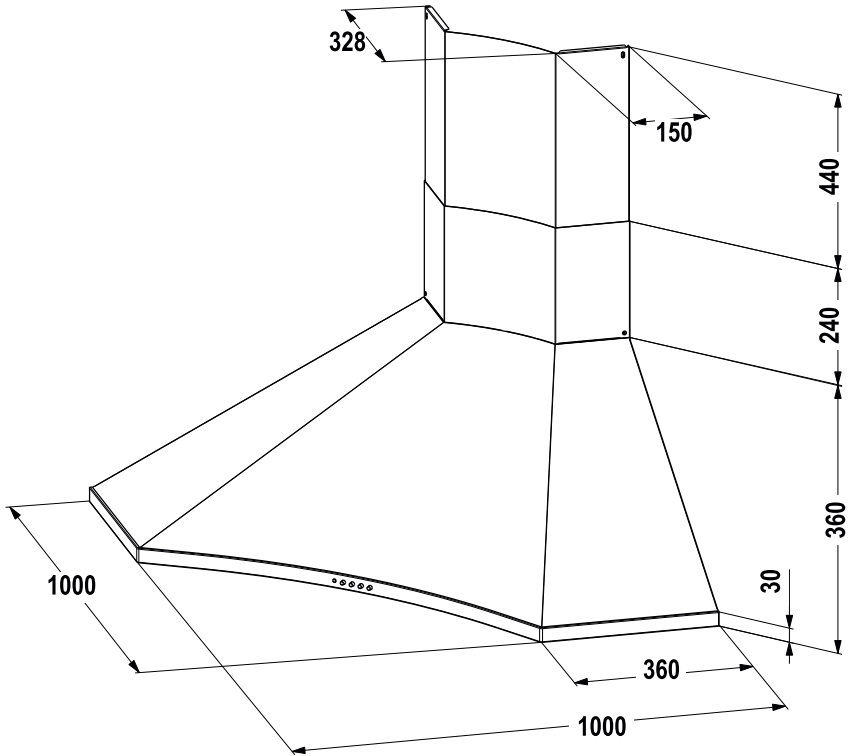
EN INSTALLATION MANUAL
Warning! Before proceeding with installation, read the safety information in the User Manual.

RU РУКОВОДСТВО ПО УСТАНОВКЕ
Предупреждение! Прежде чем приступить к установке, прочитайте информацию о безопасности в Инструкции по эксплуатации.

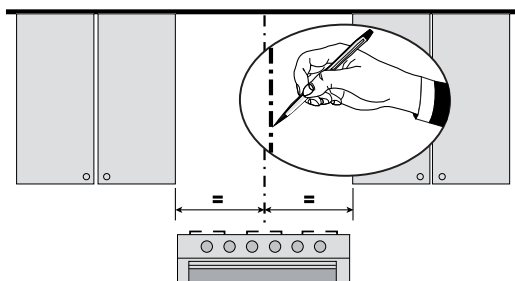




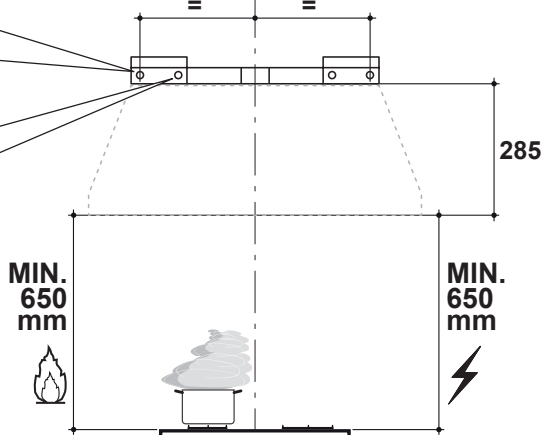
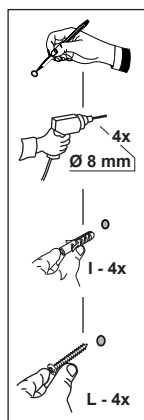
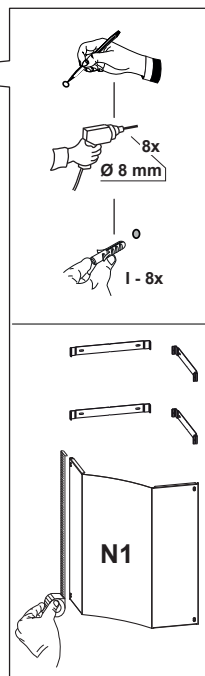
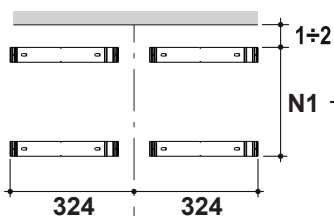
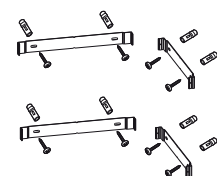




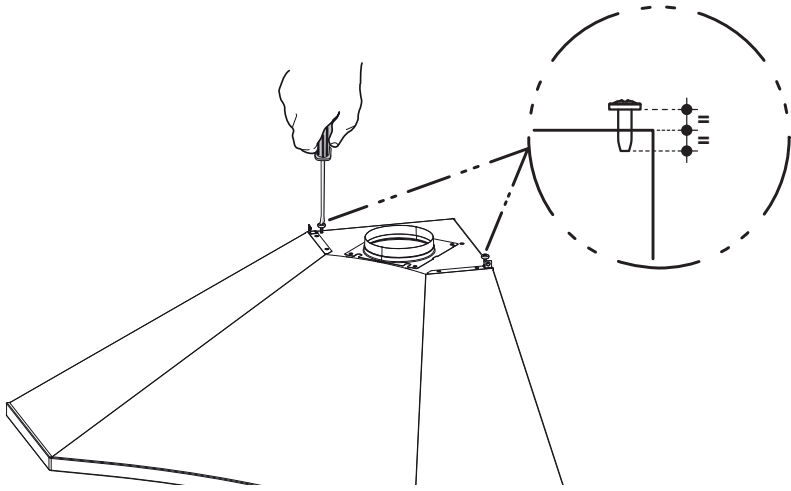
1



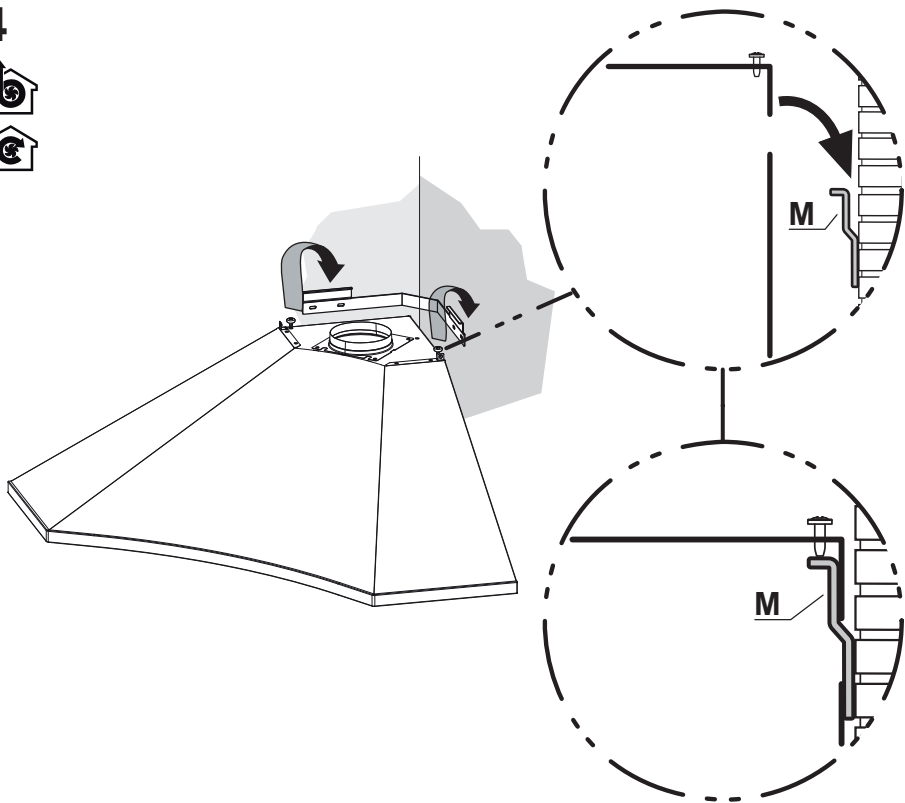
2



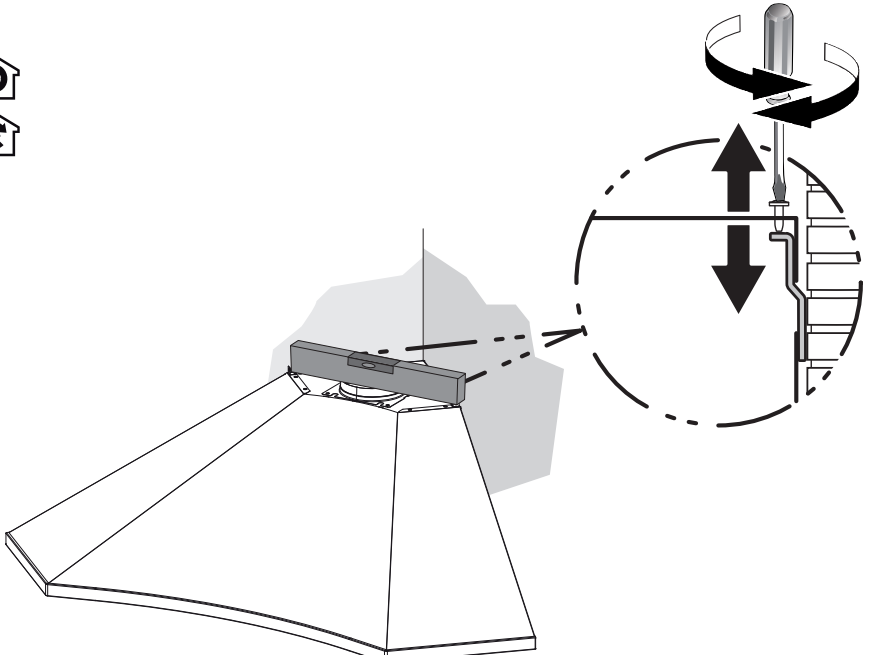
3



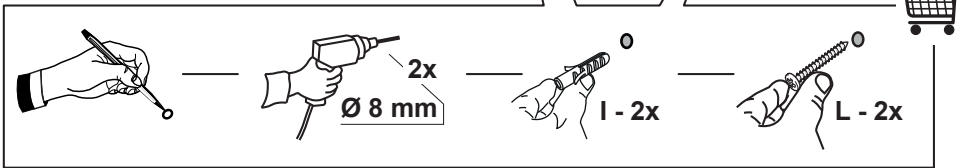
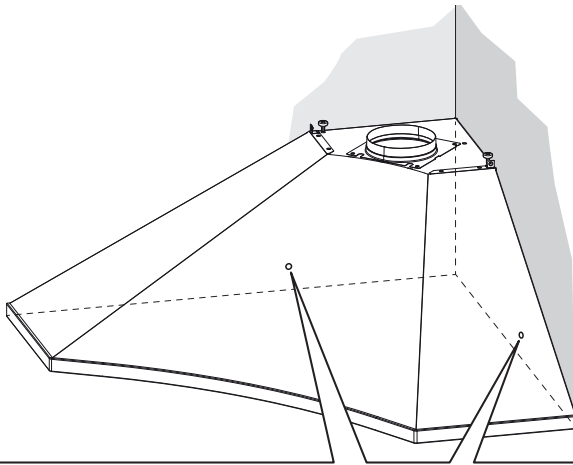
4



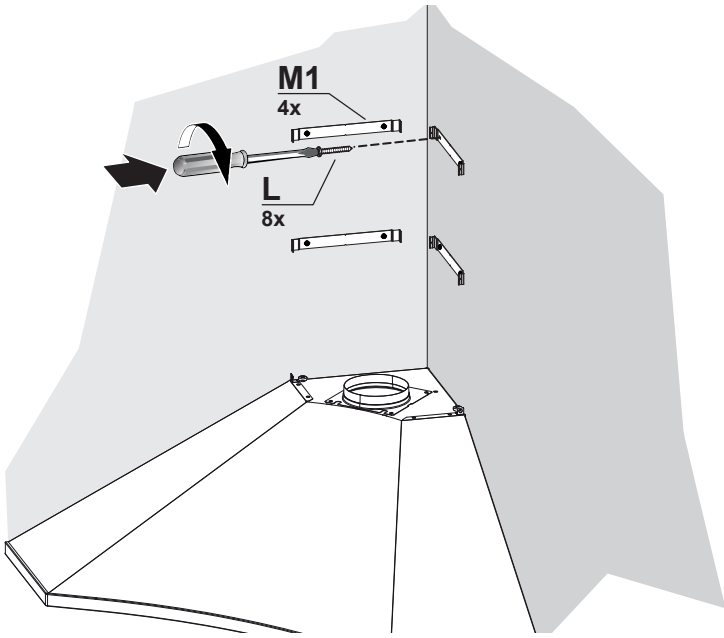
5



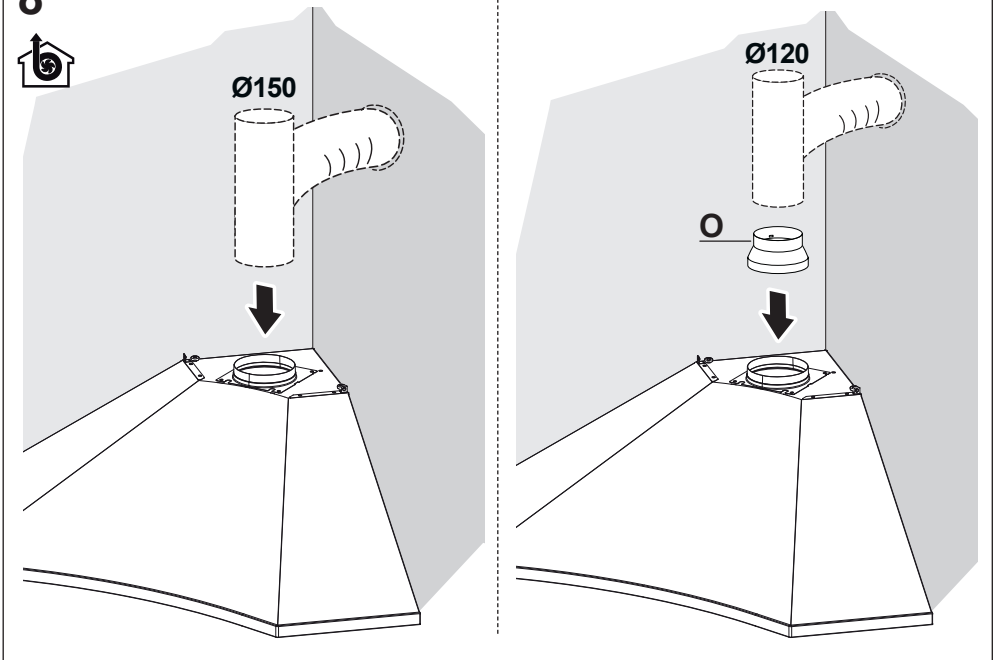
6



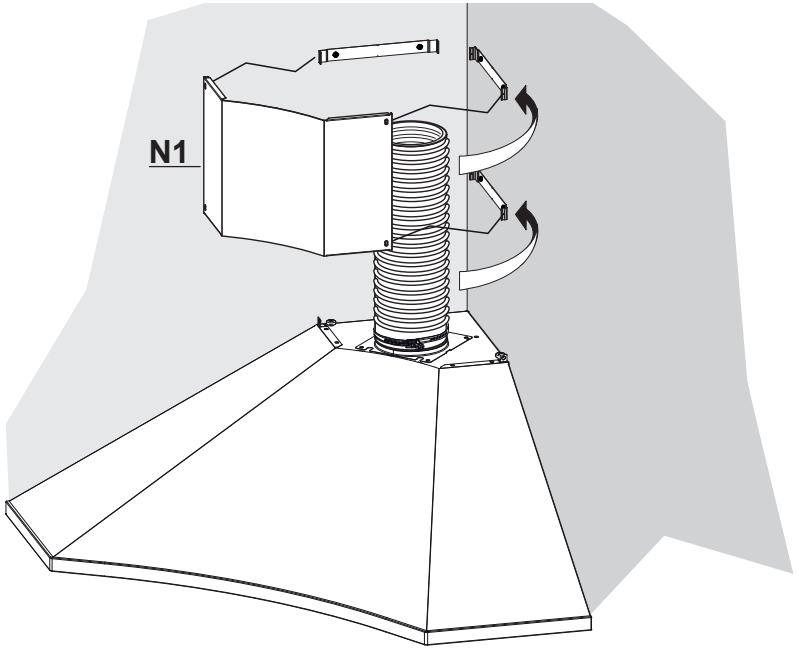
7



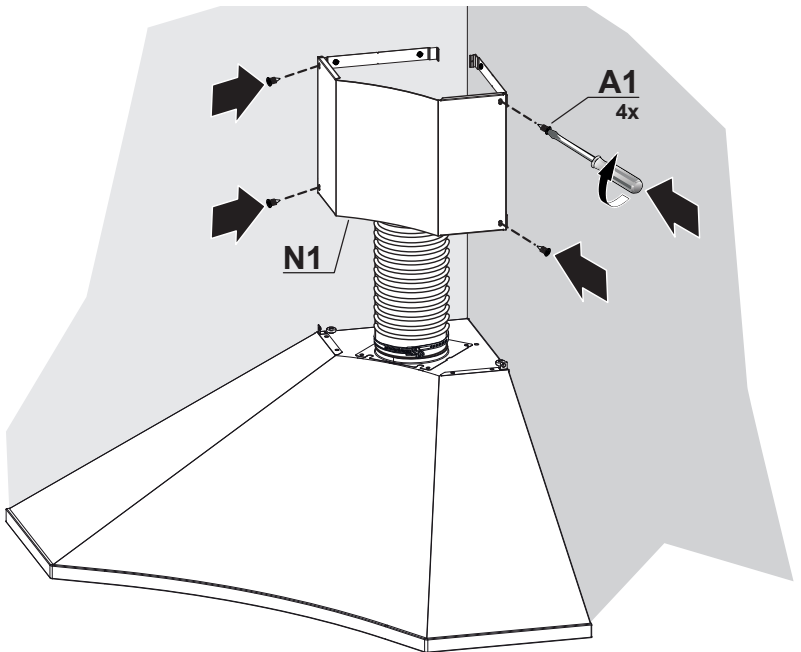
8



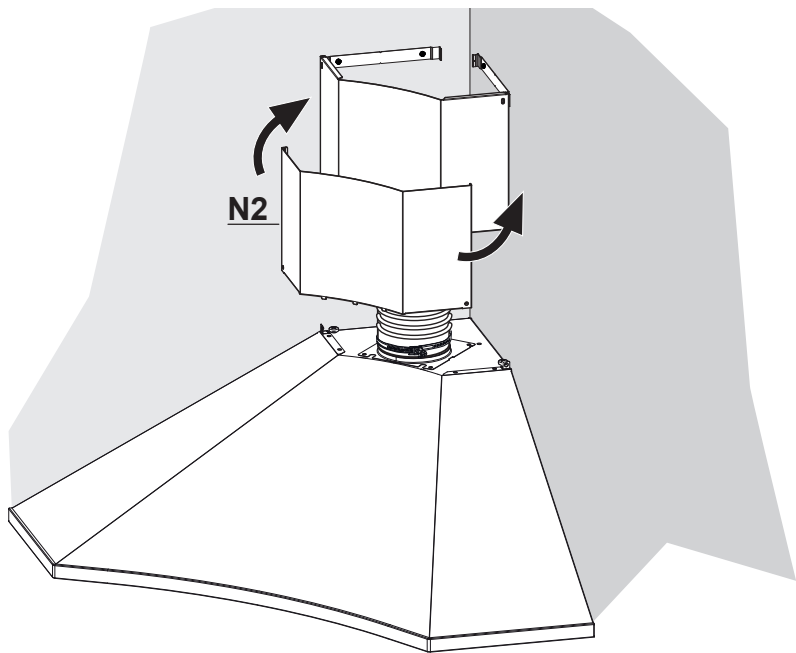
9



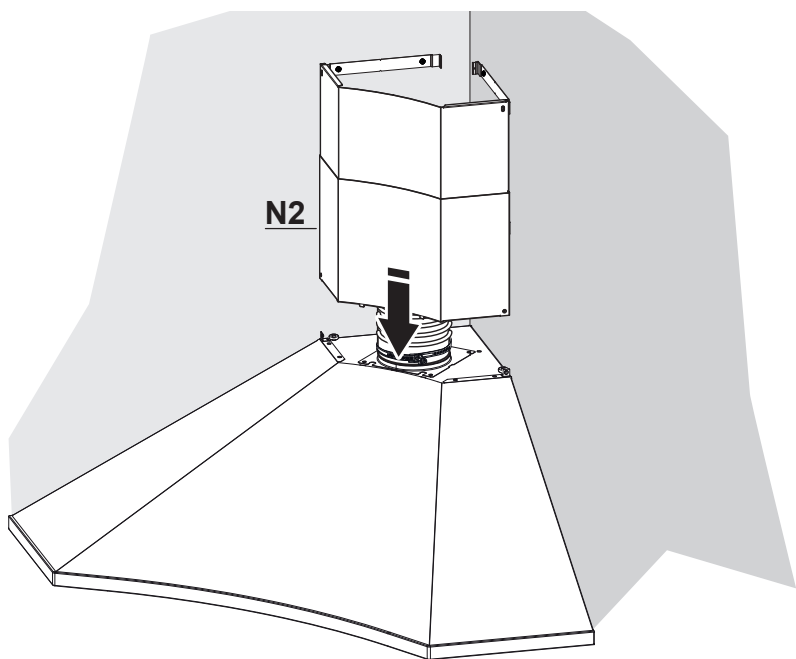
10



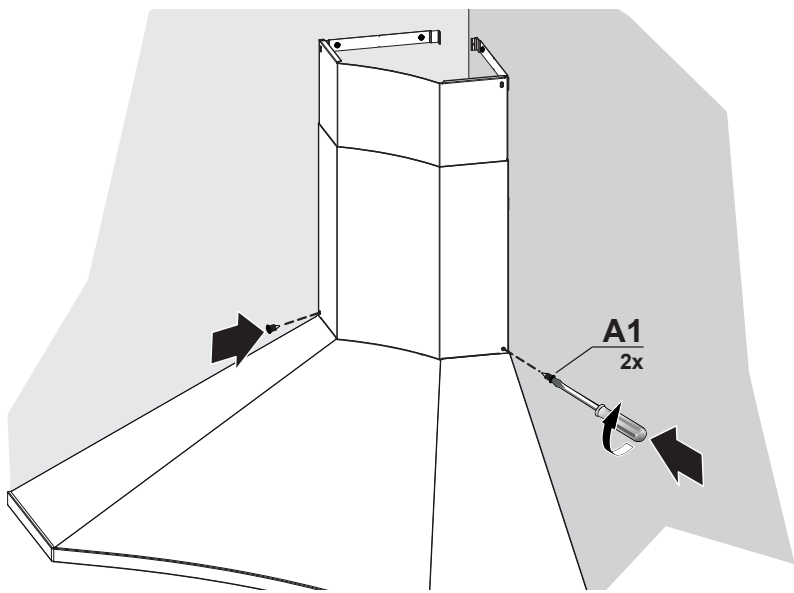
11



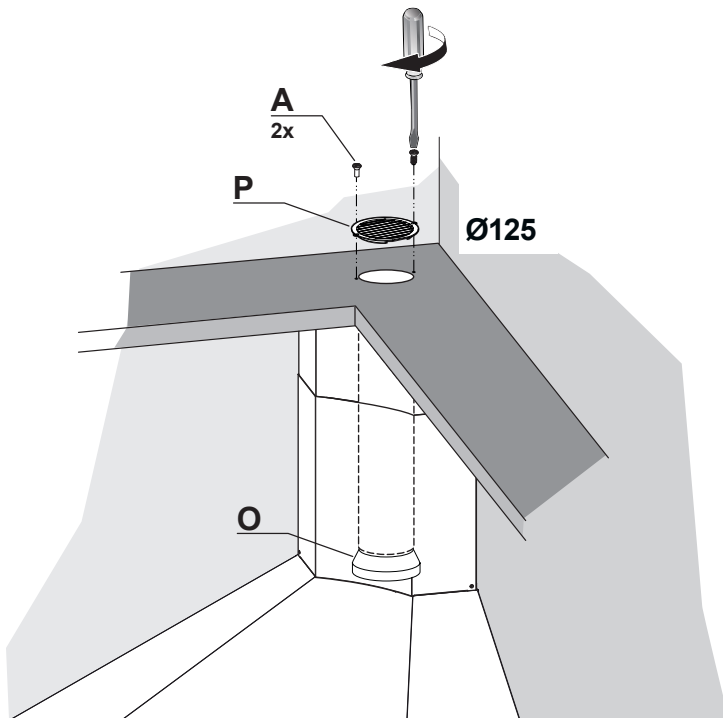
12



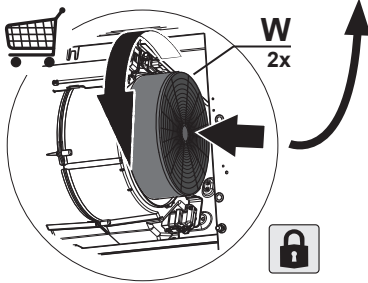
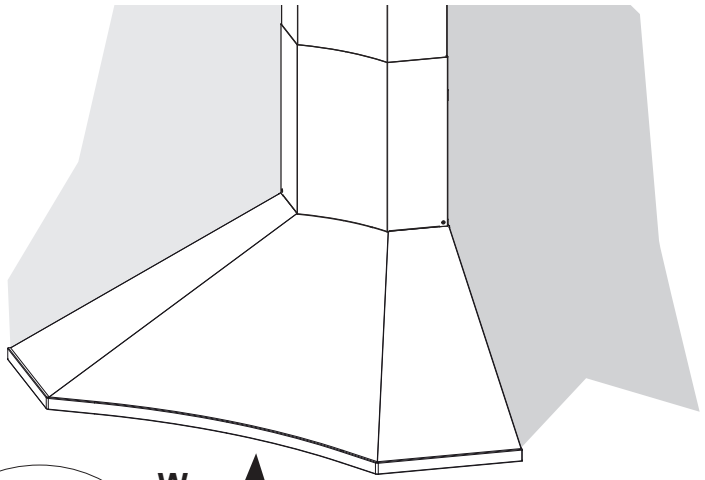
13



14



15



16

