

Eurolux
by **FABER**



Stilo

BG ИНСТРУКЦИИ ЗА ЕКСПЛОАТАЦИЯ

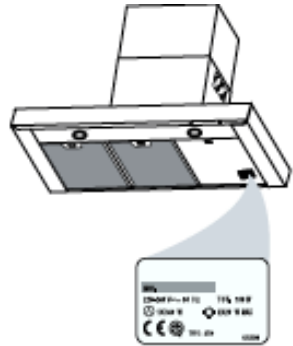
Уважаеми Клиенти,

Благодарим Ви, че избрахте аспиратора Eurolux by Faber, една престижна марка, синоним на качество и сигурност. Надяваме се, че той ще отговаря на Вашите изисквания. Внимателно следвайте препоръките, изложени в тази книжка и Вашият аспиратор ще остане ефикасен. Не се колебайте да ни търсите при необходимост. Ние винаги ще бъдем до Вас, за да ви сътрудним при нужда и да Ви даваме полезна информация за всички продукти с марката Eurolux by Faber.

СЪВЕТИ И ПРЕПОРЪКИ

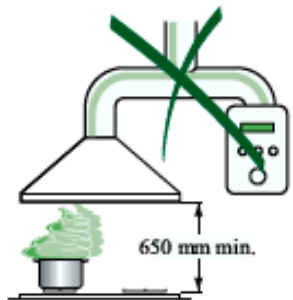
Монтаж

- Производителят не носи отговорност за повреди, дължащи се на неправилен монтаж или неспазени изисквания.
- Минималното безопасно разстояние между готварския плот и аспиратора е 650 mm.
- Уверете се, че напрежението на мрежата отговаря на посоченото на стикера, намиращ се във вътрешността на аспиратора.
- За уреди от клас I се уверете, че домашната Ви електрическата инсталация гарантира добро заземяване.
- Свържете към изхода на аспиратора въздуховод с диаметър не по-малък от 120 mm. Разстоянието между комина и аспиратора трябва да бъде възможно по-малко.
- Не свързвайте аспиратора към комини, които обслужват и други уреди / отоплителни печки, камини и т.н. /
- В случай, че в помещението освен аспиратора се използват и други уреди, които не работят с електрическа енергия, трябва да се предвиди добър приток на въздух. Направете отвор на стената, който да си комуникира с външната среда, за да гарантира притока на свеж въздух.



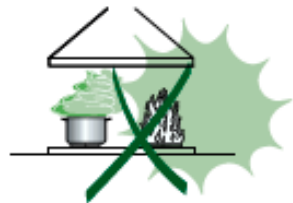
Употреба

- Аспираторът е предназначен за употреба в домашни условия, за да поглъща миризмите в кухнята.
- Той трябва да се използва само по предназначение.
- Не оставяйте свободен пламък с голям интензитет под работещ аспиратор.
- Регулирайте винаги пламъка, така че да се избегне излизането му извън дъното на тенджерата.
- Контролирайте фритюрниците по време на употреба : прегрялото олио може да се запали.
- Аспираторът не трябва да бъде използван от деца или хора не умеещи да работят с него.



Поддръжка

- Преди да започнете с каквато и да е операция по поддръжката, изключете уреда от електрическата мрежа като издърпате щепсела или като изключите централния предпазител.
- Почиствайте и/или подменяйте филтрите на препоръчаните интервали от време.



Почистване на аспиратора

ВНИМАНИЕ: Моля спазвайте съветите и препоръките на производителя при почистването на Вашият аспиратор:

1. При първоначалното почистване на уреда непосредствено след монтирането му, е необходимо да бъд премахната фабричната смазка, което става с ЛЕКО навлажнена гъба.

- Никога не използвайте мокра гъба, тъкан или течеща вода
- Никога не използвайте разреждатели или продукти съдържащи алкохол, тъй като те могат да увредят боята или инокса
- Никога не използвайте абразивни или окисляващи почистващи препарати, абразивни гъби или домакински телчета особено при почистване на иноксови повърхности.

! След премахването на фабричната смазка, е задължително уреда да бъде абсолютно подсушен и полиран с един от продуктите за инокс описани в т.3, който да създаде защитен слой за иноксовата повърхност.

2. При текущото почистване на иноксовите аспиратори изпълнявайте описаните по-долу операции с цел поддържането на уреда чист и запазването на блясъкът му.

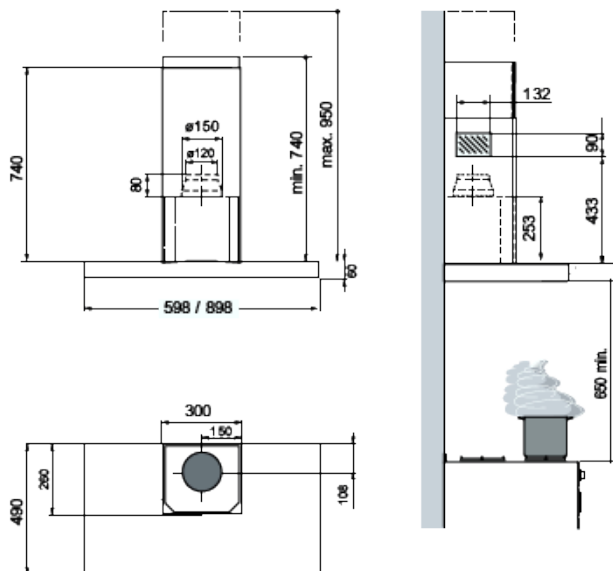
- Почистете аспиратора с леко навлажнена гъба и малко мек сапун (например за миене на съдове) с цел отстраняване на частиците мазнина, евентуално попадали върху аспиратора
- Оберете внимателно с навлажнена тъкан всичият сапун, следвайки направлението на финиша.
- Подсушете напълно аспиратора с мека тъкан, отново следвайки направлението на финиша.
- Полирайте уреда с един от продуктите описани в т.3 с цел създаване на защитен филм на повърхността.

3.Препоръки за блясък и защита, както от мазнините, така и от пръстови отпечатащи на иноксовите аспиратори FABER:

- Спрей за инокс Wirth след като е напръскана повърхността, уреда се почиства със суха тъкан по посока на финиша. Подобно на кърпичките Clin & Clin, спрест създава предпазен филм за няколко седмици. През този период за поддържането на уреда чист и блестящ е достатъчна употребата само на суха тъкан.
- Кърпичка Clin & Clin специално разработена в лабораториите на FABER за защита на инокса. По време на почистването с тази кърпичка се отделя специален защитен филм, който ще защити повърхността в течение на няколко седмици. През този период за поддържането на уреда чист и блестящ е достатъчна употребата само на суха тъкан. Със защитната кърпичка Clin & Clin трябва да се третират само сухи повърхности.
- Паста Clin & Clin за регенериране на инокса е един полезен продукт за отстраняване на оцветявания, петна и малки окислявания дължащи се на ежедневната употреба на уреда. Тази паста възстановява естествения блясък на иноксовите повърхности. FABER препоръчва използването на тези пасти на всеки 2-3 месеца.

ХАРАКТЕРИСТИКИ

Размери

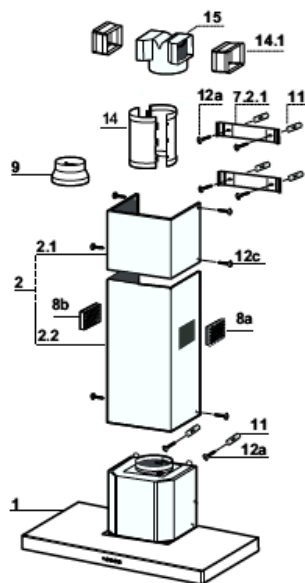


Компоненти

№	Кол-во	Компоненти на продукта
1	1	Корпус, съставен от: Команден блок, Осветление, Вентилационна група, Филтри
2	1	Телескопичен комин, състоящ се от:
2.1.	1	Горна част
2.2.	1	Долна част
8a	1	Дясна вентилационна решетка
8b	1	Лява вентилационна решетка
9	1	Редукционен фланец Ø150 – 120 mm
14	1	Удължение на въздуховода, състоящо се от две черупки
14.1	2	Удължение на свързката на въздуховода
15	1	Свързка на изходящия въздуховод

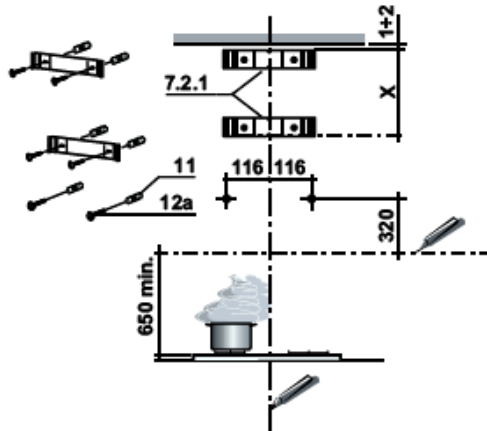
№	Кол-во	Компоненти на монтажа
7.2.1.	2	Фиксиращи скоби за горната част на комина
11	6	Дюбели
12a	6	Винтчета 4,2 x 44,4
12c	6	Винтчета 2,9 x 9,5

Количество	Документация
1	Книжка с инструкции



МОНТАЖ

ПРОБИВАНЕ НА СТЕНАТА И ФИКСИРАНЕ НА СКОБИТЕ

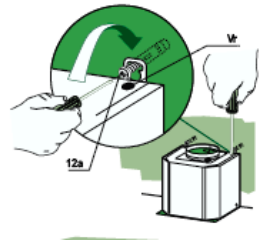


Маркиране на стената:

- Начертайте вертикална линия на носещата стена в центъра на зоната, където ще се монтира аспиратора или практически до такава височина, на която ще се монтира аспиратора.
- Начертайте хоризонтална линия на 650 мм над готварския плот. Поставете скоба **7.2.1**, на стената, както е показано, на около 1-2 мм от тавана или от горната граница, изравнявайки центъра /прореза/ на скобата с вертикалната линия.
- Отбележете на стената центрoвете на отворите в скобата.
- Поставете втората скоба **7.2.1** на стената, както е показано, на разстояние X под първата скоба / $X =$ височината на горната част на комина /, изравнявайки центъра / прореза/ на скобата с вертикалната линия.
- Отбележете на стената центрoвете на отворите в скобата.
- Маркирайте ориентировъчна точка, както е посочено, на 116 мм от вертикалната линия и на 320 мм над хоризонталната линия.
- Повторете тази операция от другата страна.
- Пробийте маркираните отвори със свредло Ш 8 мм
- Поставете дюбелите **11** в отворите
- Монтирайте скобите, използвайки винтовете **12a** / 4,2 x 44,4 / от окомплектовката.
- Поставете доставените два винта **12a** / 4,2 x 44,4 / във фиксиращите отвори на корпуса на аспиратора, оставяйки разстояние от 5-6 мм между стената и главата на винтчето.

Монтаж на корпуса на аспиратора

- Преди да закачите корпуса на аспиратора, затегнете двете винтчета **Vr**, поставени в точките на окачване на корпуса.
- Закачете корпуса на аспиратора на винтчетата **12a**
- Затегнете добре придържащите винтчета **12a**
- Нивелирайте корпуса чрез регулиране на винтчетата **Vr**

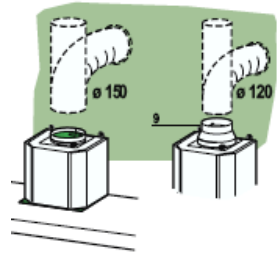


Свързки

Извеждане на въздуха при аспириращата версия

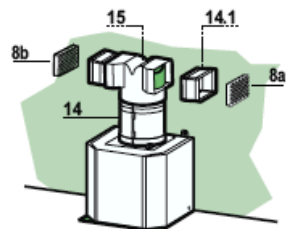
При монтаж в аспириращата версия свържете към аспиратора въздуховод / твърд или гъвкав / с диаметър Ш150 или Ш120 mm, чийто избор е оставен на монтажника.

- Ако свързвате въздуховод Ш120 mm поставете и редуциращия фланец **9** към изходящия отвор на аспиратора.
- Фиксирайте въздуховода с достатъчно скоби за тръби, те не влизат в окомплектовката.
- Махнете филтрите от активен въглен.



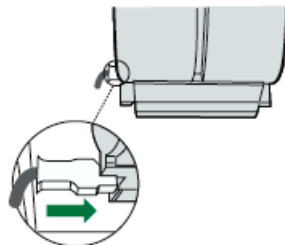
Извеждане на въздуха при филтриращата версия

- Свържете двете черупки на удължението на въздуховода **14**.
- Поставете сглобеното удължение **14** в изходящия отвор.
- Поставете свързката на изходящия въздуховод **15** в удължението на въздуховода **14**.
- Вмъкнете двете удължения на свързката на въздуховода **14.1** странично в свързката на изходящия въздуховод **15**.
- Уверете се, че изхода на удълженията на свързката на въздуховода **14.1** са хоризонтално и вертикално изравнени с изходите на комина. Ако не са, или разменете удълженията на свързката на въздуховода **14.1** или срежете удължението на въздуховода **14** по протежението на един от по-тънките напречни канали, обозначавайки предварително зададените дължини и след това сглобете, както е посочено по-горе.
- Вентилационните решетки **8a-8b** трябва да се поставят след като е монтирана долната част на въздуховода.
- Уверете се, че филтрите от активен въглен са поставени.



Електрическо свързване

- Свържете аспиратора към ел. мрежа, като поставите допълнително биметален прекъсвач с минимален отвор на контактите 3 мм
- Извадете металните филтри за мазнини (вижте раздел “Поддръжка”) уверявайки се, че конекторът на захранващия кабел е правилно вкаран в клемата, намираща се отстрани на вентилатора.



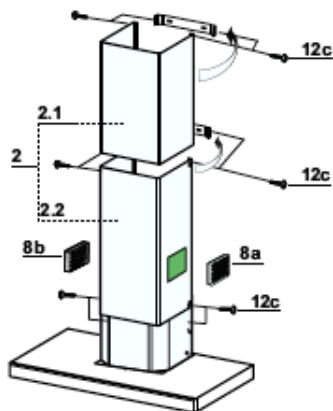
Монтаж на комина

Горна част на комина

- За да монтирате горната част на комина, разделечете леко двете странични стени и ги закачете зад скобите **7.2.1**, като се уверите, че са добре поставени.
- Фиксирайте стените на комина към скобите, използвайки 4-те от винчетата **12c** / 2,9 x 9,5 / от окомплектовката.

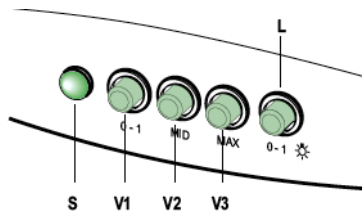
Долна част на комина

- Разделечете леко двете странични стени на комина и ги закачете между горната част на комина и стената, като се уверите, че са добре поставени.
- Фиксирайте долната част на комина странично към корпуса на аспиратора, като използвате 2 винчета **12c** / 2,9 x 9,5 / от окомплектовката.
- При филтриращата версия, монтирайте решетките **8a-8b** на техните местоположения, като се уверите, че символите сочат нагоре и напред. Също проверете дали са монтирани правилно удълженията на свързка на въздуховода **14.1**.



УПОТРЕБА

Команден блок

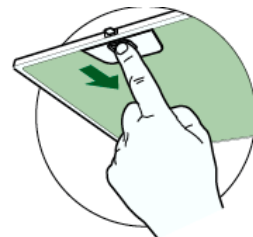


L осветление	Включва и изключва осветлението
S Дисплей	Дисплей за функциониране на мотора
V1 Мотор	Включва и изключва на мотора на ниска скорост. Използва се, за да осигури продължителен и тих въздухообмен при ниско съдържание на пари.
V2 Скорост	Средна скорост, подходяща за голяма част от работните условия, даваща оптимално съотношение между отработения въздух и нивото на шум.
V3 Интензивна	Максимална скорост, подходяща за елиминирането на голямо количество пари от готвенето дори и за по-продължителни периоди.

ПОДДРЪЖКА

Метално-касетажни филтри за задържане на мазнини

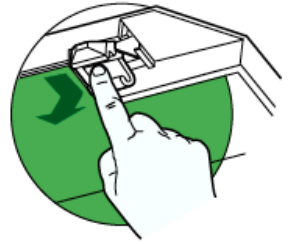
- Филтрите трябва да се почистват на всеки 2 месеца работа или по-често при особено продължително използване и могат да се измият в съдомиялна машина.
- Махнете филтрите един по един като ги натиснете назад и същевременно издърпате надолу.
- Измийте внимателно филтрите като внимавате да не ги огъвате. Оставете ги да изсъхнат добре, преди да ги монтирате отново.
- Когато ги монтирате отново, внимавайте палчето да остане от видимата страна на аспиратора.



Филтър от активен въглен / филтрираща версия /

Подмяна на филтъра от активен въглен

- Филтърът от активен въглен не може да се мие, а трябва да се сменя най-малко на 4 месеца или по-често, ако аспираторът се използва постоянно.
- Извадете металните филтри за задържане на мазнината.
- Извадете замърсения филтър от активен въглен, като го освободите от фиксиращите скоби.
- Поставете новия филтър, като го закачите на мястото му. Поставете обратно металните филтри за задържане на мазнините.

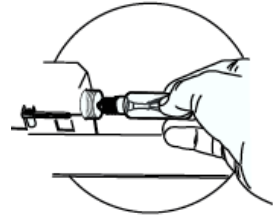


Осветление

Смяна на крушките.

40 W Крушка с нажежаема жичка

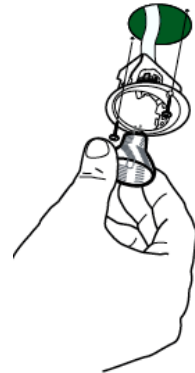
- Извадете металните филтри за мазнини
- Развийте крушките и ги подменете с нови, имащи същите характеристики.
- Поставете обратно металните филтри за мазнини.




20 W Халогенна лампа

Развийте двата винта, фиксиращи фасунгата и я изтеглете от аспиратора.

- Изтеглете лампата от фасунгата.
- Заменете я с друга от същия тип, уверявайки се, че двете крачета са правилно вкарани в отворите на клемата на фасунгата.
- Върнете отново фасунгата, закрепвайки я на мястото и с двата винта, отвити по-рано.



Символът  върху продукта или върху документа придружаващ продукта показва, че този уред не трябва да се третира като домакински отпадъци. Вместо това той трябва да се предаде на подходящия сборен пункт за рециклиране на електрически и електронни уреди. Унищожаването трябва да се извърши в съответствие с местните закони за опазване на околната среда и унищожаване на отпадъци.

LEKS GROUP**BG**

София: 02/963 33 20, 963 33 80, бул. Арсеналски 105, **Пловдив:** тел.: 032/633 778, ул. Цар Асен 30,
Варна: тел.: 052/504 634, бул. Вл. Варненчик 277, **Бургас:** тел.: 056/841 475, ул. Фердинандова 77
Русе: тел.: 082/872 717, ул. Борисова 84, **Плевен:** тел.: 064/833 172, ул. Данаил Попов 4,
Велико Търново: тел.: 062/603 883, бул. България 26, **Благоевград:** тел.: 073/832 782, к-с Парангалица,
Видин: тел.: 094/600 209, ул. Цар Александър II, к-с Съединение, бл. 12

BEOLEKS**SRB**

Novi Beograd: 011/ 31 33 598; 011/ 31 33 597; 011/ 31 33 264; 011/ 31 33 826
Bul. Arsenija Čarnojevića 66

SKOLEKS**MK**

Скопје: 02/ 322 75 80, ул. Народен Фронт Б-2, **Кавадарци:** 043/ 412 551, ул. Шишка Б.Б,
Битола: 047/ 242 885, ул. Прилепска 56, **Тетово:** 044/ 337 919, ул. Илинденска Б.Б
Струмица : 034 / 320 551, ул. Гоце Делчев бр.65